

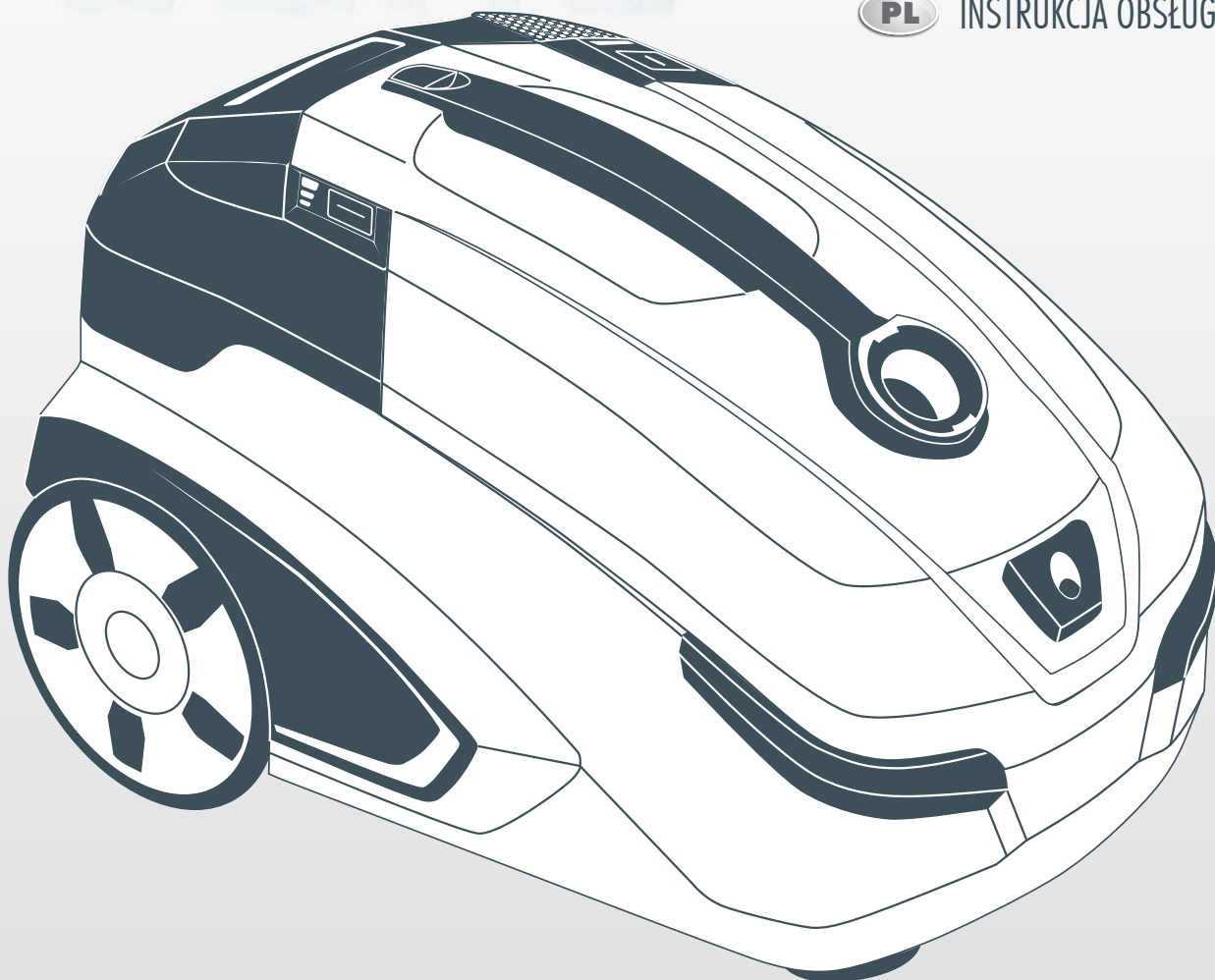
AQUA+

THOMAS

MADE IN GERMANY

D GEBRAUCHSANLEITUNG

PL INSTRUKCJA OBSŁUGI





Wir gratulieren Ihnen	2
Bestimmungsgemäße Verwendung.....	3
Sicherheitshinweise	4
Ihr THOMAS AQUA+ (Teileidentifikation).....	5
Trockensaugen.....	7 - 12
Waschsaugen	13 - 18
Nasssaugen	19
Reinigung.....	20 - 23
Wartung.....	24 - 25
Anwendungsmöglichkeiten	26
Fehlerbehebung.....	28
Hinweis zur Entsorgung.....	30
Kundendienst	30
Technische Daten.....	30
Garantie.....	30

Wir gratulieren Ihnen ...

... zum Erwerb des THOMAS AQUA+, einem Waschsauger der Extraklasse, mit dem Sie Ihre Teppichböden, Hartböden und Polstermöbel reinigen können.

Mit dem Kauf Ihres neuen THOMAS AQUA+ haben Sie sich für ein exklusives Produkt entschieden, das neue Maßstäbe in der Haushaltsreinigung setzt.

Ein außergewöhnlicher Sauger mit souveräner Technologie, der dafür sorgt, dass das Reinigen von unterschiedlichen Flächen jetzt gründlicher und müheloser wird.

Beim Trockensaugen eignet er sich zur hygienischen Beseitigung von trockenem Staub, wobei der Schmutz über einen Wasserfilter gebunden wird.

Beim Nasssaugen bewährt er sich zum Aufsaugen von Flüssigkeiten auf Wasserbasis.

Beim Einsatz als Waschsauger mit Sprühextraktionsfunktion zur Grundreinigung Ihrer Teppichböden, Hartböden (Fliesen, PVC) und Polstermöbel zeigt er seine ganze Stärke.

Bitte lesen Sie die Gebrauchsanleitung aufmerksam, damit Sie mit Ihrem Gerät schnell vertraut werden und seine Vielseitigkeit in vollem Umfang nutzen können. Ihr neues THOMAS Gerät dient Ihnen viele Jahre lang, wenn Sie es sachgerecht behandeln und pflegen. Wir wünschen Ihnen viel Freude beim Gebrauch.

Ihr THOMAS Team



Gratulujemy	2
Użytkowanie zgodne z przeznaczeniem	3
Wskazówki dotyczące bezpieczeństwa	4
Twój produkt THOMAS AQUA+ (oznaczenie części)	6
Odkurzanie na sucho	7 - 12
Odkurzanie piorące.....	13 - 18
Odkurzanie na mokro	19
Czyszczenie	20 - 23
Konserwacja.....	24 - 25
Zakres zastosowania.....	27
Usuwanie usterek	29
Wskazówka dotycząca utylizacji.....	31
Obsługa serwisowa.....	31
Dane techniczne	31
Gwarancja	31

Gratulujemy ...

.... nabycia wysokiej klasy odkurzacza piorącego THOMAS AQUA+, za pomocą którego mogą Państwo czyścić dywany, podłogi i meble tapicerowane.

Kupując nowy odkurzacz THOMAS AQUA+, zdecydowali się Państwo na ekskluzywny produkt, który wyznacza nowe standardy w sprzątaniu.

Wyjątkowy odkurzacz o najnowszej technologii gwarantuje dokładniejsze i łatwiejsze czyszczenie różnych powierzchni.

Odkurzanie na sucho nadaje się do higienicznego usuwania suchego kurzu, w trakcie którego filtr Aqua wiąże cząsteczki brudu.

Odkurzanie na mokro sprawdza się przy usuwaniu płynnych zabrudzeń.

Odkurzanie piorące z funkcją natrysku służy do gruntownego czyszczenia dywanów, twardych podłóg (płytek ceramicznych i PCW) oraz mebli tapicerowanych.

Proszę dokładnie przeczytać instrukcję obsługi, aby zapoznać się z funkcjami urządzenia i korzystać z wszechstronnego zakresu jego zastosowania. Państwa nowe urządzenie firmy Thomas będzie Państwu służyć przez wiele lat pod warunkiem prawidłowej obsługi. Życzymy Państwu przyjemnego użytkowania.

Zespół firmy THOMAS



THOMAS AQUA* ist ein Sauger zum Waschsaugen, Sprühextrahieren, Nasssaugen und zum Trockensaugen mit montiertem Aquafilter-System. Er ist nur zum Gebrauch im privaten Haushalt bestimmt. Sie dürfen den Sauger ausschließlich gemäß den Angaben in dieser Gebrauchsanleitung verwenden.

Der Hersteller haftet nicht für eventuelle Schäden, die durch nicht bestimmungsgemäßen Gebrauch oder falsche Bedienung verursacht werden. Daher beachten Sie unbedingt die nachfolgenden Hinweise.

Vor dem Trockensaugen ist die Montage des Aquafilter-Systems zwingend erforderlich. Beim Trockensaugen ohne das montierte Aquafilter-System nimmt das Gerät Schaden.

Nur bei Verwendung der Original THOMAS Reinigungsmittel können Gerätefunktionen und Reinigungswirkung gewährleistet werden.

Die gesamte Gebrauchsanleitung muss vor dem Betrieb des Gerätes gelesen und verstanden werden.

Bewahren Sie die Gebrauchsanleitung sorgfältig auf und geben Sie diese an Nachbesitzer weiter.

THOMAS AQUA* darf nicht benutzt werden für:

- den gewerblichen Einsatz
- das Aufsaugen von Feinststäuben wie Toner oder Ruß, da dies die Filterleistung des Gerätes beeinträchtigt und Schäden am Gerät verursachen kann
- das Aufsaugen von brennenden oder glühenden Gegenständen, wie z.B. Zigaretten, scheinbar verloschener Asche oder Kohle
- das Absaugen gesundheitsgefährdender Stoffe sowie lösungsmittelhaltiger Flüssigkeiten wie z. B. Lackverdünnung, Öl, Benzin und ätzender Flüssigkeiten

THOMAS AQUA* darf nicht in explosionsgefährdeten Umgebungen benutzt werden.

Achtung! Eine Missachtung dieser Hinweise kann zu Schäden am Gerät und/oder Personen führen.

Information. Diese Hinweise helfen Ihnen, das Gerät optimal zu nutzen.



Odkurzacz THOMAS AQUA* jest przeznaczony do odkurzania piorącego, odkurzania z natryskiem, odkurzania na mokro i sucho za pomocą zamontowanego systemu filtrów Aqua. Urządzenie jest przeznaczone wyłącznie do prywatnego użytku w gospodarstwie domowym. Odkurzacza należy używać zgodnie z zasadami przedstawionymi w niniejszej instrukcji obsługi.

Producent nie ponosi odpowiedzialności za ewentualne uszkodzenia wynikające z użytkowania niezgodnego z przeznaczeniem lub niewłaściwej obsługi. Dlatego należy bezwzględnie przestrzegać wskazówek zawartych w niniejszej instrukcji obsługi.

Przed odkurzaniem na sucho koniecznie zamontować system filtrów Aqua. W przypadku odkurzania na sucho bez zamontowanego systemu filtrów Aqua urządzenie może zostać uszkodzone.

Sprawność i skuteczność urządzenia można zagwarantować, stosując wyłącznie oryginalne środki czyszczące firmy THOMAS.

Przed uruchomieniem urządzenia należy poznać i zrozumieć treść całej instrukcji obsługi.

Prosimy o zachowanie instrukcji obsługi i przekazanie jej następnemu użytkownikowi.

Urządzenia THOMAS AQUA* nie wolno używać do:

- celów komercyjnych
- odkurzania drobnego pyłu, jak toner lub sadza, ponieważ ma to negatywny wpływ na skuteczność filtrów i może doprowadzić do uszkodzeń urządzenia
- odkurzania palących się lub rozżarzonych przedmiotów, np. papierosów, pozornie ugaszonego popiołu lub węgla
- odkurzania substancji groźnych dla zdrowia, takich jak ciecze zawierające rozpuszczalniki, np.: rozcieńczalnik do farb, olej, benzyna i substancje żrące.

Urządzenia THOMAS AQUA* nie wolno używać w otoczeniu zagrożonym wybuchem.

Uwaga! Nieprzestrzeganie tych instrukcji może spowodować uszkodzenie urządzenia i/lub zagrożenie dla ludzi.

Informacja: Te wskazówki umożliwią Państwu optymalne wykorzystanie urządzenia.



- Dieses Gerät kann von Kindern ab 8 Jahren und darüber und von Personen mit reduzierten physischen, sensorischen oder mentalen Fähigkeiten oder Mangel an Erfahrung und/oder Wissen benutzt werden, wenn sie beaufsichtigt oder bezüglich des sicheren Gebrauchs des Gerätes unterwiesen wurden und die daraus resultierenden Gefahren verstanden haben. Kinder dürfen nicht mit dem Gerät spielen. Reinigung und Benutzer-Wartung dürfen nicht durch Kinder ohne Beaufsichtigung durchgeführt werden.
- Die Spannungsangabe auf dem Typenschild muss mit der Versorgungsspannung übereinstimmen. Das Typenschild befindet sich auf der Unterseite des Gerätes.
- Den Sauger auf keinen Fall in Betrieb nehmen, wenn:
 - die Netzanschlussleitung beschädigt ist,
 - das Gerät sichtbare Schäden aufweist,
 - das Gerät zuvor heruntergefallen ist.
- Schließen Sie das Gerät nur an eine Netzsteckdose an, die mit einem 16A Sicherungsautomaten abgesichert ist.
- Benutzen Sie das Gerät nie in Räumen, in denen feuergefährliche Stoffe lagern oder sich Gase gebildet haben.
- Lassen Sie das Gerät im eingeschalteten Zustand nie unbeaufsichtigt.
- Stellen Sie das Gerät auf eine feste, stabile Unterlage – insbesondere beim Saugen auf Treppen.
- Stellen Sie den Sauger während des Betriebes nie hochkant auf. Das Gerät muss während des Betriebes immer sicher auf allen vier Laufrädern stehen.
- Überdehnen oder knicken Sie das Schlauchsystem nicht.
- Stellen Sie sich nicht auf das Gerät.
- Düsen und Rohre dürfen während des Betriebes nicht in Kopfnähe kommen – es besteht Verletzungsgefahr.
- Saugen Sie keine Menschen oder Tiere ab.
- Schalten Sie vor Reinigung, Pflege, Befüllen, Entleeren sowie bei Wartung und Störungen alle Schalter aus und ziehen Sie den Netzstecker.
- Lassen Sie das Gerät nicht im Freien stehen und setzen Sie es keiner direkten Feuchtigkeit aus oder tauchen es in Flüssigkeiten ein.
- Setzen Sie das Gerät weder Hitze noch chemischen Flüssigkeiten aus.
- Ziehen Sie niemals den Stecker am Kabel aus der Steckdose, sondern ausschließlich am Stecker.
- Sorgen Sie dafür, dass die Netzanschlussleitung nicht über scharfe Kanten oder Oberflächen gezogen wird.
- Reparieren Sie Schäden am Gerät, am Zubehör oder an der Netzanschlussleitung niemals selbst. Lassen Sie das Gerät nur durch eine autorisierte Kundendienststation prüfen und instand setzen. Veränderungen am Gerät können Ihre Gesundheit gefährden. Sorgen Sie dafür, dass nur Original THOMAS Ersatzteile und Zubehör verwendet werden.

Sicherheitshinweise speziell zum Wasch- bzw. Nasssaugen:

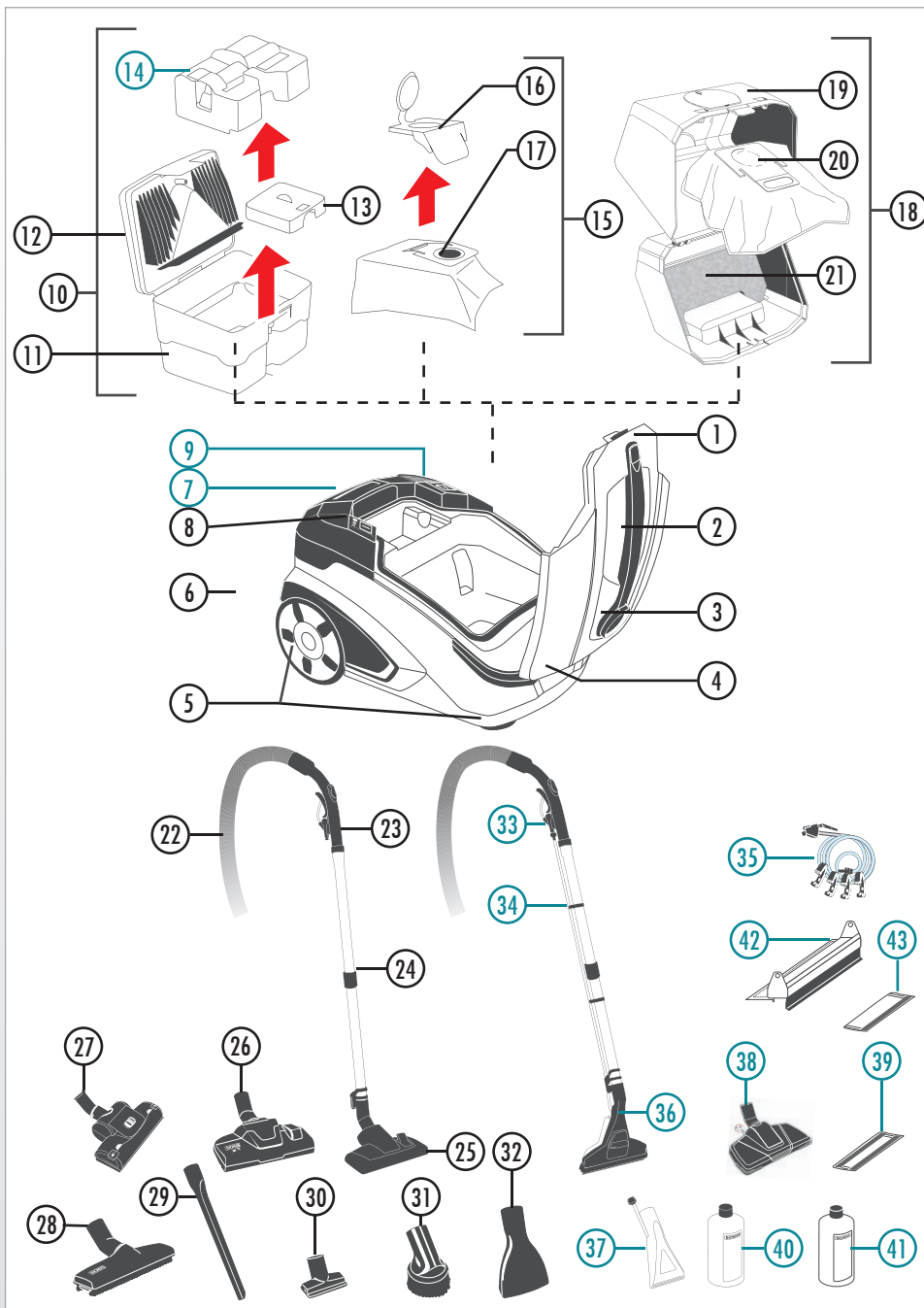
- Richten Sie den Reinigungsstrahl nie auf Menschen oder Tiere, auf Steckdosen oder elektrische Geräte.
- Personen mit empfindlicher Haut sollten den direkten Kontakt mit der Reinigungslösung vermeiden.
- Bei Kontakt der Reinigungslösung mit Schleimhäuten (Auge, Mund etc.) spülen Sie sofort mit viel Wasser nach.
- Verwenden Sie in Nassräumen kein Verlängerungskabel.
- Entleeren Sie nach dem Nass-/Feuchtbetrieb alle Behälter. Chemikalien (Reinigungsmittel für Hart- und Teppichböden) gehören nicht in die Hände von Kindern.



- To urządzenie może być używane przez dzieci, które ukończyły 8 lat i przez osoby o ograniczonych zdolnościach fizycznych, czuciowych lub mentalnych bądź nieposiadające doświadczenia i/lub wiedzy w tym zakresie pod warunkiem, że zostały poinformowane o zasadach bezpiecznego korzystania z urządzenia i zrozumiały wynikające z tego zagrożenia. Urządzenie nie służy do zabawy. Czyszczenia ani konserwacji nie mogą wykonywać dzieci pozostające bez nadzoru.
- Napięcie podane na tabliczce znamionowej musi być zgodne z napięciem zasilania. Tabliczka znamionowa znajduje się na dole obudowy urządzenia.
- Nie wolno uruchamiać odkurzacza, jeżeli:
 - przewód zasilający jest uszkodzony,
 - urządzenie ma widoczne uszkodzenia,
 - urządzenie spadło.
- Urządzenie należy podłączyć do gniazda wtykowego, które jest chronione bezpiecznikiem automatycznym 16 A.
- Nie wolno używać urządzenia w pomieszczeniach, w których są przechowywane materiały łatwopalne lub gromadzą się gazy.
- Urządzenia nie wolno pozostawiać bez nadzoru po jego włączeniu.
- Urządzenie należy stawiać na stałym, stabilnym podłożu – zwłaszcza podczas odkurzania na schodach.
- Włączony urządzenie nie wolno ustawiać pionowo. Podczas eksploatacji urządzenie musi stabilnie stać na wszystkich czterech rolkach zwrotnych.
- Nie wolno nadmiernie rozciągać ani zginać systemu przewodów giętkich.
- Nie wolno stawać na urządzeniu.
- W trakcie pracy ssawki i rury nie mogą się znajdować blisko głowy – z uwagi na bardzo dużą siłę ssania istnieje ryzyko obrażenia ciała.
- Nie wolno kierować strumienia zasysania w kierunku ludzi i zwierząt.
- Przed czyszczeniem, przeglądem, napełnianiem, opróżnianiem oraz konserwacją i w przypadku wystąpienia awarii urządzenia należy wyłączyć wszystkie przełączniki i wyjąć wtyczkę sieciową.
- Nie wolno pozostawiać urządzenia na zewnątrz, wystawiać bezpośrednio na działanie wilgoci ani zanurzać w cieczach.
- Nie należy narażać urządzenia na działanie ciepła ani cieczy chemicznych.
- Aby wyjąć wtyczkę z gniazda sieciowego, nie wolno ciągnąć za kabel, należy chwycić za wtyczkę.
- Należy uważać, aby nie przeciągać przewodu zasilającego przez ostre krawędzie lub powierzchnie.
- Nie wolno samodzielnie naprawiać usterek urządzenia, wyposażenia ani przewodu zasilającego. Przeglądy i naprawy urządzenia powinny być wykonywane wyłącznie w autoryzowanych punktach obsługi serwisowej. Modyfikacje urządzenia mogą zagrażać zdrowiu. Należy używać tylko oryginalnych części zamiennych i akcesoriów firmy THOMAS.

Wskazówki dotyczące bezpieczeństwa przy odkurzaniu piorącym lub odkurzaniu na mokro:

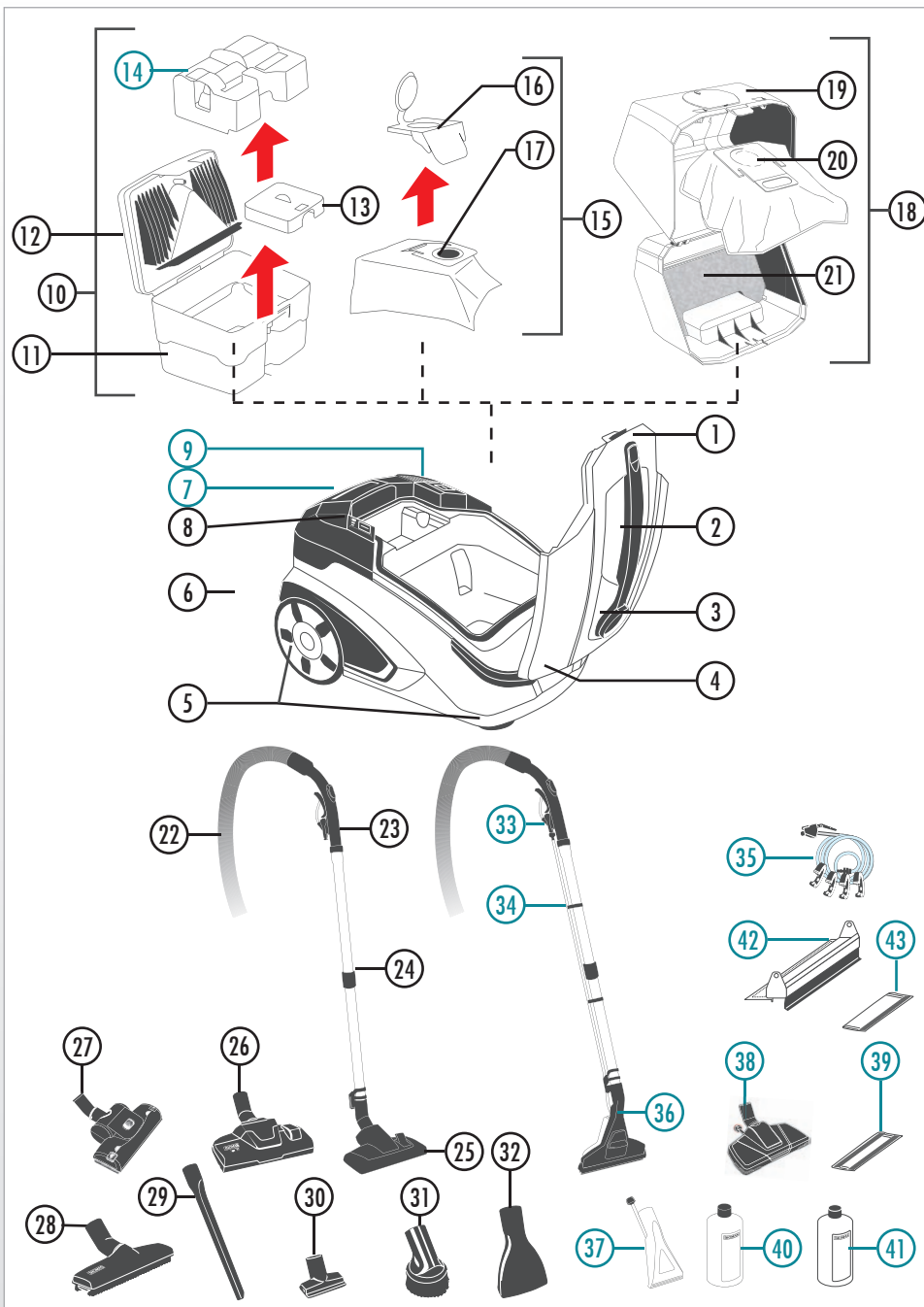
- Nie wolno kierować strumienia natrysku piorącego na inne osoby lub zwierzęta, gniazda prądowe albo urządzenia elektryczne.
- Osoby o wrażliwej skórze powinny unikać bezpośredniego kontaktu ze środkami czyszczącymi.
- W przypadku kontaktu środka czyszczącego z błonami śluzowymi (oczy, usta itd.) należy natychmiast przemyć te miejsca dużą ilością wody.
- W pomieszczeniach wilgotnych nie należy korzystać z przedłużacza.
- Po praniu lub zbieraniu płynów należy opróżnić wszystkie pojemniki. Chemikalia (środki czyszczące do podłóg i dywanów) nie powinny się znajdować w zasięgu dzieci.



- ① Gehäusedeckel
- ② Tragegriff
- ③ Ansaugstutzen
- ④ Schnellkupplung
- ⑤ Laufräder
- ⑥ Netzstecker und Netzanschlusskabel
- ⑦ ▲ Frischwassertank
- ⑧ Hauptschalter Ein/Aus
- ⑨ ▲ Pumpentaste
- ⑩ Aquafilter, bestehend aus
- ⑪ Schmutzwasserbehälter
- ⑫ 2-teiligem Filterdeckel
- ⑬ Ansaugfilter
- ⑭ ▲ Waschsaug-Einsatz
- ⑮ Filterbeutel-System, bestehend aus*
- ⑯ Filterbeutel-Halterung
- ⑰ XXL-Filterbeutel
- ⑱ Hygiene-Box, bestehend aus*
- ⑲ Behälter
- ⑳ Filterbeutel
- ㉑ Aktivkohlefiltervlies
- ㉒ Saugschlauch
- ㉓ Handgriff mit Nebenluftschieber und Funkfernbedienung*
- ㉔ Teleskoprohr
- ㉕ Umschaltbare Teppich- und Hartbodendüse*
- ㉖ Umschaltbare Tierhaardüse für Teppich- und Hartboden*
- ㉗ Turbodüse für Teppich*
- ㉘ Parkettdüse*
- ㉙ Fugendüse*
- ㉚ Polsterdüse* bzw. Tierhaar-Polsterdüse*
- ㉛ Möbel-Saugpinsel*
- ㉜ Matratzendüse*
- ㉝ ▲ Sprühhebel
- ㉞ ▲ Sprühleitung, transparent*
- ㉟ ▲ Absperrventil, Sprühschlauch und Clipse*
- ㊱ ▲ Boden-Waschsaugdüse inkl. Hartbodenadapter*
- ㊲ ▲ Polster-Waschsaugdüse*
- ㊳ ▲ Parkettreinigungsdüse* mit
- ㊴ ▲ Microfaserpad*
- ㊵ ▲ Reinigungskonzentrat THOMAS ProTex*
- ㊶ ▲ Reinigungskonzentrat THOMAS ProFloor*
- ㊷ ▲ Hartbodenwischaufsatz* mit
- ㊸ ▲ Microfaserpad*

* je nach Modell können die so gekennzeichneten Ausstattungsmerkmale in ihrer Ausführung unterschiedlich bzw. nicht vorhanden sein

▲ Diese Teile werden lediglich beim Wasch- bzw. Nasssaugen verwendet.



- ① Pokrywa obudowy
- ② Uchwyt nośny
- ③ Nasadka ssąca
- ④ Sprzęgło szybkodziałające
- ⑤ Rolki zwrotne
- ⑥ Wtyczka i przewód zasilający
- ⑦ **▲ Zbiornik na czystą wodę**
- ⑧ Główny włącznik wł./wyl.
- ⑨ **▲ Przełącznik pompy**
- ⑩ Filtr Aqua, który składa się z następujących elementów
 - ⑪ Pojemnik na brudną wodę
 - ⑫ 2-częściowa pokrywa filtra
 - ⑬ Filtr ssący
 - ⑭ **▲ Filtr zbierający wodę**
- ⑮ System worka filtracyjnego, który składa się z następujących elementów*
 - ⑯ Zamocowanie worka filtracyjnego
 - ⑰ Worek filtracyjny XXL
- ⑯ Pojemnik higieniczny, poz.*
 - ⑰ Zbiornik
 - ⑱ Worek filtracyjny
 - ⑲ Wkład z włókniny filtra z węglem aktywnym
- ⑳ Wąż ssący
- ㉑ Uchwyt z suwakiem napowietrzania i zdalnym sterowaniem*
- ㉒ Rura teleskopowa
- ㉓ Przełączalna szczotka do dywanów i podłóg*
- ㉔ Przełączalna ssawka do sierści zwierząt do dywanów i podłóg*
- ㉕ Ssawka turbo do dywanów*
- ㉖ Szczotka do parkietu*
- ㉗ Ssawka szczelinowa*
- ㉘ Ssawka do sierści zwierząt do tapicerki*
- ㉙ Ssawka ze szczotką do mebli*
- ㉚ Ssawka do materacy*
- ㉛ **▲ Dźwignia natryskowa**
- ㉜ **▲ Przewód natryskowy, przezroczysty***
- ㉝ **▲ Zawór blokujący, wąż natryskowy i zatrzaśki***
- ㉞ **▲ Ssawka do zbierania wody do podłogi z adapterem do mycia podłóg twardych***
- ㉟ **▲ Ssawka do zbierania wody do tapicerki***
- ㊱ **▲ Ssawka do odkurzania podłóg drewnianych zawierająca* ㊲ nakładek z mikrofibry***
- ㊳ **▲ Koncentrat środka czyszczącego THOMAS ProTex***
- ㊴ **▲ Koncentrat środka czyszczącego THOMAS ProFloor***
- ㊵ **▲ Kałkówka do czyszczenia twardych podłóg* plus ㊶ podkładek z mikrofibry***

* W zależności od modelu tak oznakowane elementy wyposażenia mogą w Państwa wersji być inne lub niedostępne.

▲ Tych części używa się wyłącznie do odkurzania piorącego i na makro.

Bedienung zum Trockensaugen

- !** Benutzen Sie das Gerät niemals zum Trockensaugen, wenn der Aquafilter nicht vorschriftsgemäß montiert ist. Das Gerät kann sonst Schaden nehmen.
- !** Saugen Sie im Trockensaugbetrieb nur Kleinstmengen wasserbasierender Flüssigkeiten auf. (max 200 ml, z.B. Glas, Tasse)
- !** Saugen Sie keine großen Mengen von Feinstaub auf, z. B. Mehl, Kakaopulver, Asche etc.

Im Auslieferungszustand ist das Gerät für den Trockensaugbetrieb bereits vorgerüstet.

Sorgen Sie für einen sicheren Stand des Gerätes auf allen vier Laufrädern.

Öffnen Sie den Gehäusedeckel.

Ergreifen Sie dazu den Tragegriff. Drücken Sie mit dem Daumen auf die Gehäusedeckel-Entriegelung. Schwenken Sie nun den Gehäusedeckel nach oben.

Trockensaugen mit Aquafilter-System

Entnehmen Sie den Aquafilter.

Ergreifen Sie dazu den Aquafilter am Handgriff. Entnehmen Sie den Aquafilter nach oben aus dem Gerät.

- i** Zum Trockensaugen darf sich der Waschaug-Einsatz nicht im Schmutzwasserbehälter des Aquafilters befinden. Befindet sich der Waschaug-Einsatz im Schmutzwasserbehälter, entfernen Sie diesen (siehe Kapitel „Reinigung“, Abschnitt „Aquafilter reinigen bei starker Verschmutzung“).

Füllen Sie den Schmutzwasserbehälter des Aquafilters mit 1 Liter klarem Wasser.

- i** Ist der Waschaug-Einsatz bereits entnommen, kann der Aquafilter ohne Öffnen direkt über die obere Stutzenöffnung befüllt werden.

Setzen Sie den Aquafilter in das Gerät ein.

Ergreifen Sie dazu den geschlossenen Aquafilter am Handgriff und setzen Sie ihn von oben in das Gerät ein.

Schließen Sie den Gehäusedeckel.

Ergreifen Sie dazu den Tragegriff. Schwenken Sie nun den Gehäusedeckel nach unten. Drücken Sie in Höhe der Gehäusedeckel-Entriegelung mit leichtem Druck, bis der Gehäusedeckel hörbar einrastet.

Instrukcje dotyczące odkurzania na sucho

- !** Nie wolno używać urządzenia do odkurzania na sucho bez prawidłowo zamontowanego filtra Aqua. Urządzenie może zostać uszkodzone.
- !** W trybie odkurzania na sucho wolno odkurzać tylko minimalne ilości cieczy na bazie wody. (maks. 200 ml, np. szklanka, filiżanka)
- !** Nie wolno odkurzać większych ilości drobnych pyłów, np. mąki, kakao w proszku, popiołu itp.

Dostarczone urządzenie jest już przygotowane do pracy w trybie odkurzania na sucho.

Urządzenie powinno stabilnie stać na czterech rolkach zwrotnych.

Otworzyć pokrywę obudowy.

W tym celu należy chwycić uchwyt nośny. Kciukiem należy nacisnąć pokrywę na wysokości jej blokady. Teraz należy unieść pokrywę.

Odkurzanie na sucho z systemem filtrowym Aqua

Należy wyjąć filtr Aqua.

W tym celu trzeba chwycić filtr Aqua za uchwyt. Następnie należy wyjąć filtr z urządzenia, podnosząc go do góry.

- i** W przypadku odkurzania na sucho filtr zbierający wodę (zobacz strona 6, nr 14) nie może się znajdować w pojemniku na brudną wodę filtra Aqua. Jeżeli filtr zbierający wodę znajduje się w pojemniku na brudną wodę, należy go z niego wyjąć (zob. rozdział „Czyszczenie”, sekcja „Czyszczenie filtra Aqua przy dużym zabrudzeniu”).

Do pojemnika na brudną wodę filtra Aqua należy wlać 1 litr czystej wody.

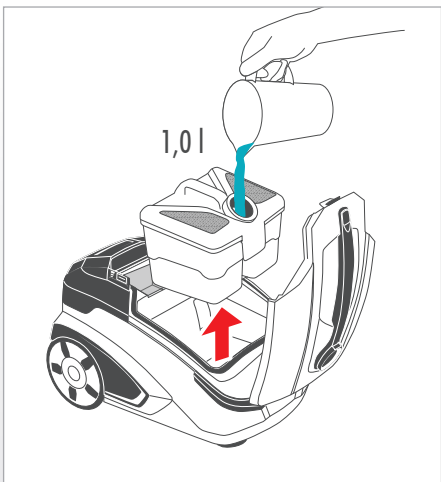
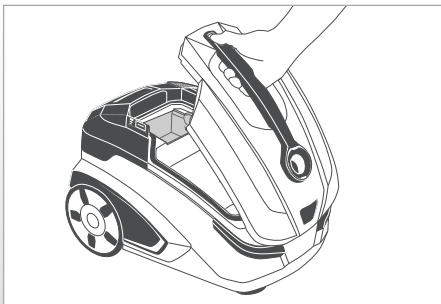
- i** Jeżeli filtr zbierający wodę został już wyjęty, filtr Aqua można napełnić bezpośrednio przez górny otwór nasadki bez jego otwierania.

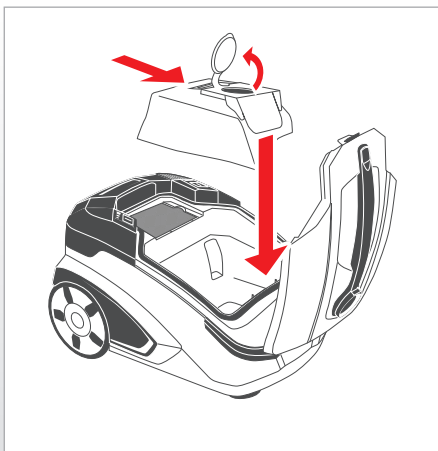
Proszę włożyć filtr Aqua do urządzenia.

W tym celu, trzymając filtr Aqua za znajdujący się na nim uchwyt, należy włożyć go do urządzenia.

Zamknąć pokrywę obudowy.

W tym celu należy chwycić uchwyt nośny. Teraz należy przechylić pokrywę w dół. Należy lekko nacisnąć pokrywę obudowy na wysokości jej blokady, aby słyszalne było zatrzasknięcie.





Trockensaugen mit Filterbeutel-System*

Montieren Sie das Filterbeutel-System.

Schieben Sie dazu den Filterbeutel in die Aufnahme an der Unterseite der Filterbeutel-Halterung.

- ⓘ Stellen Sie sicher, dass die Öffnung des Filterbeutels mit der der Filterbeutel-Halterung übereinstimmt.

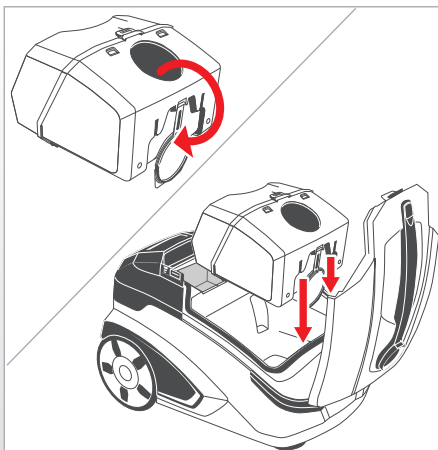
Setzen Sie das Filterbeutel-System in die entsprechenden Aufnahmen im Innenraum des Gerätegehäuses ein.

- ⓘ Der Verschlussdeckel der Filterbeutel-Halterung muss geöffnet sein.

Schließen Sie den Gehäusedeckel.

Ergreifen Sie dazu den Tragegriff. Schwenken Sie nun den Gehäusedeckel nach unten. Drücken Sie in Höhe der Gehäusedeckel-Entriegelung mit leichtem Druck, bis der Gehäusedeckel hörbar einrastet.

*) modellabhängig



Trockensaugen mit Hygiene-Box *

Montieren Sie die Hygiene-Box.

Öffnen Sie dazu den Verschlussdeckel und rasten diesen an der dafür vorgesehenen Nase ein.

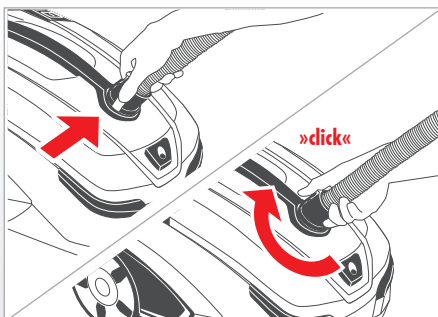
- ⓘ Stellen Sie sicher, dass sich ein Filterbeutel in der Hygiene-Box befindet.

Setzen Sie die Hygiene-Box in die entsprechenden Aufnahmen im Innenraum des Gerätegehäuses ein.

Schließen Sie den Gehäusedeckel.

Ergreifen Sie dazu den Tragegriff. Schwenken Sie nun den Gehäusedeckel nach unten. Drücken Sie in Höhe der Gehäusedeckel-Entriegelung mit leichtem Druck, bis der Gehäusedeckel hörbar einrastet.

*) modellabhängig



Schließen Sie den Saugschlauch am Gerät an.

Stecken Sie dazu das Anschlussstück des Saugschlauches in den Ansaugstutzen. Drehen Sie das Anschlussstück des Saugschlauches, bis dieses hör- und sichtbar einrastet.

Odkurzenie na sucho z systemem worka filtracyjnego*

Zamontować system worka filtracyjnego.

W tym celu należy wsunąć worek filtracyjny w uchwyt znajdujący się na spodzie zamocowania w miejsce pojemnika na brudną wodę.

- ⓘ Należy się upewnić, że otwór worka filtracyjnego pokrywa się z otworem zamocowania.

Worek filtracyjny z zamocowaniem należy włożyć w odpowiedni uchwyt we wnętrzu obudowy urządzenia.

- ⓘ Wieko zamocowania musi pozostać otwarte.

Zamknąć pokrywę obudowy.

W tym celu należy chwycić uchwyt nośny. Teraz należy przechylić pokrywę w dół. Należy lekko nacisnąć pokrywę obudowy na wysokości jej blokady, aby słyszalne było zatrzaśnięcie.

*) w zależności od modelu

Odkurzenie na sucho z pojemnikiem higienicznym*

Zamontować pojemnik higieniczny.

W tym celu otworzyć wieko i zatrzasnąć je w przewidzianym do tego zaczepie.

- ⓘ W pojemniku higienicznym musi znajdować się worek filtracyjny. Pojemnik higieniczny włożyć w odpowiednie uchwyty we wnętrzu obudowy urządzenia.

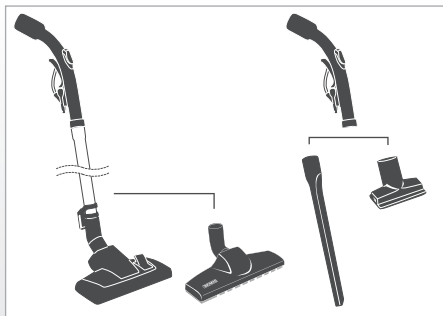
Zamknąć pokrywę urządzenia.

W tym celu należy chwycić uchwyt nośny. Teraz należy przechylić pokrywę w dół. Należy lekko nacisnąć pokrywę obudowy na wysokości jej blokady, aby słyszalne było zatrzaśnięcie.

*) w zależności od modelu

Proszę podłączyć wąż ssący przy urządzeniu.

W tym celu należy włożyć końcówkę węża do nasadki ssącej. Końcówkę węża należy przekreślać do momentu, gdy w widoczny i słyszalny sposób zaskoczy.



Schließen Sie das Teleskoprohr und/oder die für den gewünschten Anwendungsfall ausgewählte Düse an den Handgriff des Saugschlauches an.

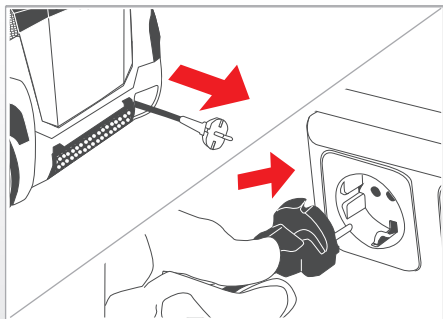
Stecken Sie dazu den Handgriff mit leichtem Druck und seitlicher Drehbewegung in das Teleskoprohr bzw. in die gewünschte Düse ein.

① Wählen Sie für das Trockensaugen nur Düsen aus, die für das Trockensaugen geeignet sind.

Proszę połączyć rurę teleskopową i/lub wybraną ssawkę z uchwytem węża ssącego.

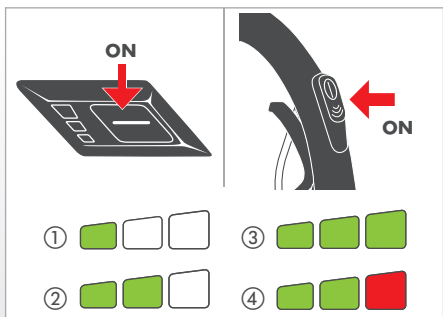
W tym celu należy włożyć uchwyt, lekko go wciskając i delikatnie obracając w obie strony, do rury teleskopowej lub wybranej ssawki.

① Do odkurzania na sucho należy wybrać tylko te ssawki, które nadają się do tego trybu pracy.



Greifen Sie das Netzanschlusskabel am Netzstecker. Ziehen Sie das Netzanschlusskabel auf die gewünschte Länge heraus. Stecken Sie den Netzstecker in die Steckdose.

Należy chwycić za wtyczkę przewodu zasilającego. Następnie należy rozwinąć przewód zasilający na wymaganą długość i włożyć wtyczkę do gniazda.



Schalten Sie das Gerät durch kurzzeitiges Drücken der Starttaste am Gerät oder an der Fernbedienung* ein. Das Gerät startet im Eco-Modus, was durch das Leuchten von zwei grünen Anzeigebalken angezeigt wird.

Durch längeres Drücken der Starttaste können weitere Saugleistungsstufen gewählt werden. Folgende Saugleistungsstufen sind möglich:

① 1 grün	Min	50% der Maximalleistung
② 2 grün	Eco	65% der Maximalleistung
③ 3 grün	High Power	80% der Maximalleistung
④ 2 grün, 1 rot	Max	Maximalleistung

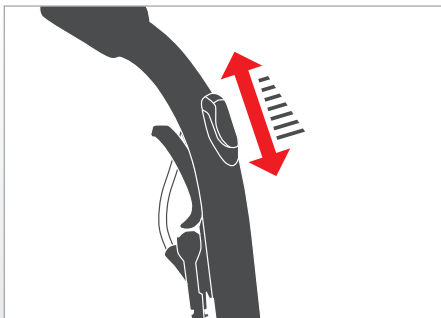
*) modellabhängig

Proszę włączyć urządzenie, naciskając krótko włącznik na urządzeniu lub zdalnym sterowaniu*. Urządzenie uruchomi się w trybie Eco, który zostanie wskazany poprzez zaświecenie się dwóch zielonych pasków wskaźnikowych.

Trzymając dłużej wciśnięty włącznik, można wybierać kolejne poziomy mocy ssania. Możliwe są następujące poziomy mocy ssania:

① 1 zielony	Min	50% maksymalnej mocy
② 2 zielony	Eco	65% maksymalnej mocy
③ 3 zielony	High Power	80% maksymalnej mocy
④ 2 zielony, 1 rot	Max	maksymalnej mocy

*) w zależności od modelu



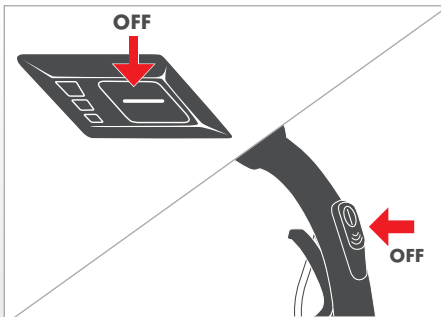
Führen Sie den Trockensaugvorgang durch.

i Beachten Sie dazu das Kapitel „Anwendungsmöglichkeiten“. Bei Bedarf können Sie die Saugkraft durch Öffnen des Nebenluftschiebers am Handgriff des Saugschlauches mechanisch verringern. Durch Schließen des Nebenluftschiebers erreichen Sie wieder die volle Saugkraft.

Proszę rozpocząć odkurzanie na sucho.

i Należy przy tym kierować się informacjami zawartymi w rozdziale „Zakres zastosowania“.

W razie potrzeby można zmniejszyć siłę ssania poprzez otwarcie suwaka napowietrzania bocznego na uchwycie węża ssącego. Zamykając suwak napowietrzania bocznego, ponownie osiągnięta zostanie pełna moc ssania.



Zum Ausschalten des Gerätes drücken Sie die Starttaste am Gerät oder an der Fernbedienung* erneut. Beim Wiedereinschalten startet das Gerät in der zuvor gewählten Saugleistungsstufe, sofern es nicht vom Stromnetz getrennt wurde.

Hinweis bei Einsatz des Aquafilter-Systems:

i Reinigen Sie nach spätestens 30 Minuten Dauerbetrieb den Schmutzwasserbehälter/Aquafilter (siehe Kapitel „Reinigung“, Abschnitt „Aquafilter reinigen bei leichter Verschmutzung“). Bei größeren Staubmengen (Ersteinsatz, Intensivreinigung) ist eine frühere Reinigung notwendig. Füllen Sie den Aquafilter erneut – bei ausgeschaltetem Gerät – wie zuvor beschrieben mit 1 Liter Wasser auf.

Schalten Sie nach Beendigung des Saugvorganges das Gerät wie zuvor beschrieben aus.

*) modellabhängig

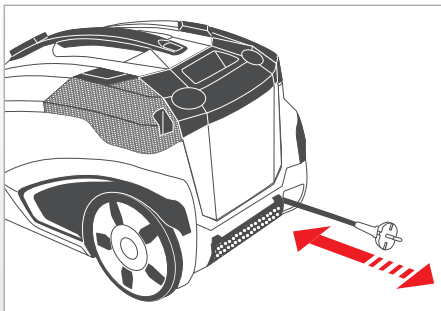
W celu wyłączenia urządzenia proszę ponownie nacisnąć włącznik na urządzeniu lub na zdalnym sterowaniu*. Po ponownym włączeniu urządzenie uruchamia się na uprzednio wybranym poziomie mocy ssania, o ile nie zostało odłączone od sieci elektrycznej.

Uwagi dotyczące użytkowania systemu filtrowego Aqua:

i Najpóźniej po 30 minutach ciągłej pracy należy wyczyścić pojemnik na brudną wodę/filtr Aqua (zob. rozdział „Czyszczenie“, sekcja „Czyszczenie filtra przy lekkim zabrudzeniu“). W przypadku większych ilości kurzu (przy pierwszym użyciu, intensywnym czyszczeniu) należy go wcześniej umyć. W opisanym powyżej sposób do filtra Aqua należy ponownie wlać 1 litr wody – przy wyłączonym urządzeniu.

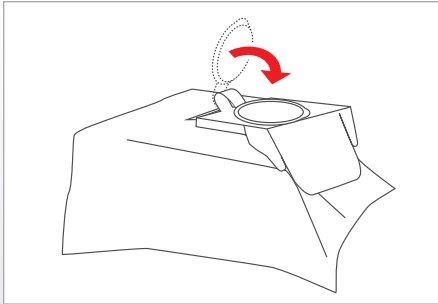
Po zakończeniu odkurzania proszę wyłączyć urządzenie, jak opisano powyżej.

*) w zależności od modelu



Ziehen Sie den Netzstecker aus der Steckdose. Ziehen Sie das Netzanschlusskabel mit leichtem Zug vom Gerät weg und lassen Sie es los. Das Kabel rollt sich dann automatisch auf.

Należy wyciągnąć wtyczkę z gniazda. Wyciągnąć lekko przewód zasilający z urządzenia, następnie go puścić. Przewód zwinię się automatycznie.



Hinweis bei Einsatz des Filterbeutel-Systems:*

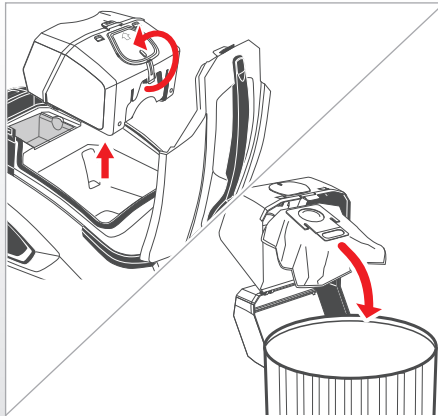
Vor Entnahme des Filterbeutel-Systems schließen Sie den Verschlussdeckel der Filterbeutel-Halterung.

*) modellabhängig

Uwagi dotyczące użytkowania systemu worka filtracyjnego:*

Przed wyjęciem systemu worka filtracyjnego należy zamknąć wieko jego zamocowania.

*) w zależności od modelu



Hinweis bei Einsatz der Hygiene-Box:*

Entnehmen Sie die Hygiene-Box aus dem Gerät und schließen Sie den Verschlussdeckel.

- ① Zum Wechsel des Filterbeutels öffnen Sie die Hygiene-Box durch Betätigen der Entriegelungstaste. Entsorgen Sie den vollen Filterbeutel in den Abfalleimer und setzen einen neuen, unbenutzten Filterbeutel ein.

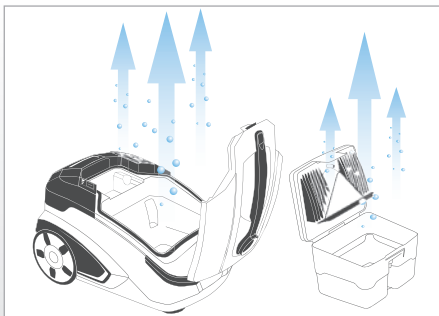
*) modellabhängig

Uwagi dotyczące użytkowania pojemnika higienicznego:*

Wyjąć pojemnik higieniczny z urządzenia i zamknąć wieko.

- ① W celu wymiany worka filtracyjnego otworzyć pojemnik higieniczny poprzez naciśnięcie przycisku zwalniającego. Pełny worek filtracyjny wyrzucić kosza na śmieci i założyć nowy, nieużywany worek filtracyjny.

*) w zależności od modelu



Hinweis bei Einsatz des Aquafilter-Systems:

Reinigen und trocknen Sie den Aquafilter sowie das Gehäuse des Gerätes nach jedem Gebrauch.

Siehe dazu Kapitel „Reinigung“.

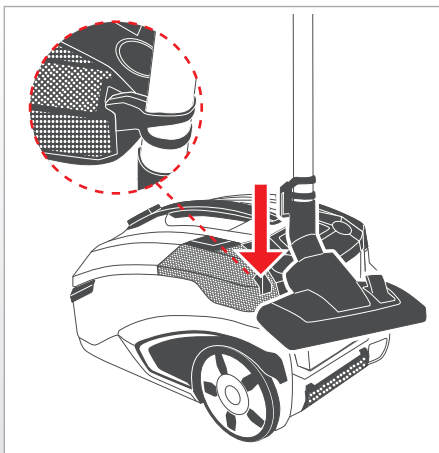
- ❗ Stehendes Schmutzwasser und feuchte Bauteile begünstigen die Vermehrung von Bakterien, Pilzen und Gerüchen.

Uwagi dotyczące użytkowania systemu filtracyjnego Aqua:

Po każdym użyciu należy wyczyścić i wysuszyć filtr Aqua oraz obudowę urządzenia.

Informacje na ten temat są przedstawione w rozdziale „Czyszczenie“.

- ❗ Stojąca brudna woda i wilgotne elementy konstrukcyjne sprzyjają rozmnażaniu się bakterii i grzybów oraz rozprzestrzenianiu się zapachów.



Benutzen Sie die Parkhilfe an der Rückseite des Gerätes, um das Saugrohr am Gerät zu befestigen.

Schieben Sie dazu die Kunststoffrippe der Parkschale in die Aussparung an der Geräterückseite.

Gegebenenfalls nehmen Sie den Saugschlauch ab.

Drücken Sie dazu die Taste am Anschlussstück des Saugschlauches. Drehen Sie das Anschlussstück eine viertel Umdrehung zur Seite. Ziehen Sie den Saugschlauch vom Ansaugstutzen ab.

Wenn Sie das entleerte Gerät hochkant wegstellen wollen, benutzen Sie die Parkhilfe an der Unterseite des Gerätes, um das Saugrohr am Gerät zu befestigen.

Halten Sie dazu das Gerät mit einer Hand am Handgriff fest. Greifen Sie mit der anderen Hand für einen sicheren Griff in die Aussparungen an der unteren Vorderseite des Gerätes. Stellen Sie das Gerät hochkant. Schieben Sie den Parkhaken in die dafür vorgesehene Aussparung an der Geräteunterseite.

Należy skorzystać z uchwytu postojowego z tyłu urządzenia, aby przymocować rurę ssącą do urządzenia.

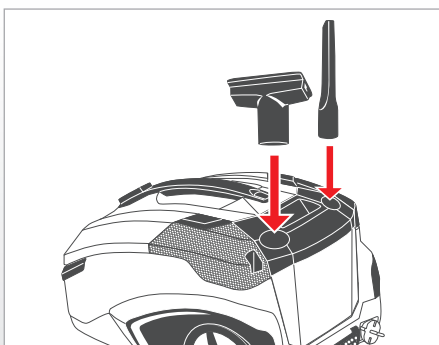
W tym celu należy wsunąć plastikowy hak uchwytu postojowego do wgłębienia z tyłu urządzenia.

Ewentualnie należy zdjąć wąż ssący.

Nacisnąć przycisk na końcówce węża ssącego. Przekręcić końcówkę węża o ćwierć obrotu. Wyciągnąć wąż ssący z nasadki ssącej.

Jeżeli opróżnione urządzenie ma być ustawione pionowo, należy skorzystać z uchwytu postojowego pod spodem urządzenia, przymocować rurę ssącą do którego należy.

Aby to wykonać, jedną ręką należy trzymać uchwyt urządzenia. A drugą ręką należy chwycić za wgłębienia na dole z przodu urządzenia. Proszę ustawić urządzenie pionowo. Wsunąć zaczep w zagłębienie z tyłu urządzenia.



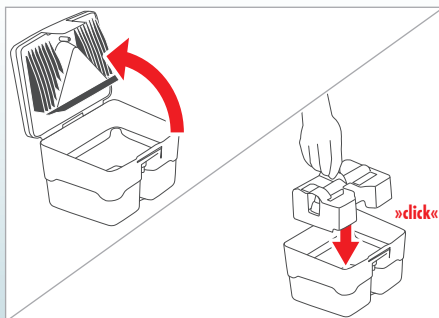
Um das Zubehör Ihres Waschsaugers stets griffbereit zu platzieren, stecken Sie die Düsen zur Aufbewahrung in die Zubehöraufnahme im Deckel des Frischwassertanks.

Aby wyposażenie odkurzacza piorącego było zawsze łatwo dostępne, należy włożyć ssawki w uchwyty na pokrywie zbiornika na czystą wodę.

Bedienung zum Waschsaugen (Sprühextrahieren)

! Saugen Sie keine großen Flüssigkeitsmengen z. B. aus Behältern und Becken auf.

Beachten Sie die Vorgehensweise wie beim Trockensaugen mit den folgenden Abweichungen:



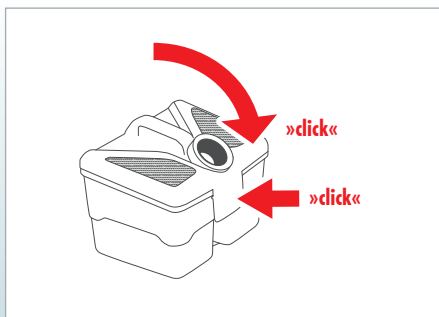
Öffnen Sie den Aquafilter.

Lösen Sie dazu die Entriegelungslasche am Aquafilter-Deckel. Schwenken Sie den Aquafilter-Deckel auf und entfernen Sie ihn.

Füllen Sie kein Wasser in den Aquafilter ein bzw. entleeren Sie diesen, wenn sich Wasser darin befindet.

Setzen Sie den Waschsaug-Einsatz von oben in den Schmutzwasserbehälter ein.

i Zum Waschsaugen muss sich der Waschsaug-Einsatz im Schmutzwasserbehälter befinden.

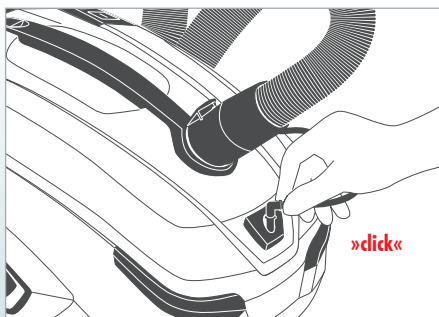


Schließen Sie den Aquafilter.

Setzen Sie dazu den Aquafilter-Deckel in die beiden Aufnahmen am Schmutzwasserbehälter ein und schwenken Sie den Aquafilter-Deckel nach unten, bis die Entriegelungslasche nach leichtem Druck hörbar einrastet.

i Wählen Sie für das Waschsaugen nur Düsen aus, die für das Waschsaugen geeignet sind.

i Beim Waschsaugen muss der Nebenluftschieber am Handgriff des Saugschlauches immer geschlossen sein.



Schließen Sie die Sprühleitung über die Schnellkupplung am Gerät an.

Greifen Sie dazu die Steckverbindung. Setzen Sie diese mit leichtem Druck in die Schnellkupplung vor dem Ansaugstutzen ein, bis die Steckverbindung hörbar einrastet.

Instrukcje dotyczące odkurzania piorącego (z natryskiem)

! Nie wolno odkurzać dużych ilości płynów, np. z pojemników i zbiorników.

Należy postępować tak jak przy odkurzaniu na sucho, z następującymi różnicami:

Proszę otworzyć filtr Aqua.

Należy zwolnić przycisk blokujący na pokrywie filtra Aqua. Odchylić pokrywę filtra Aqua i ją zdjąć.

Nie należy nalewać wody do filtra Aqua, ewentualnie należy go opróżnić, jeżeli znajduje się w nim woda.

Filtr zbierający wodę włożyć od góry do pojemnika na brudną wodę.

i Przy odkurzaniu piorącym filtr zbierający wodę musi się znajdować w pojemniku na brudną wodę.

Proszę zamknąć filtr Aqua.

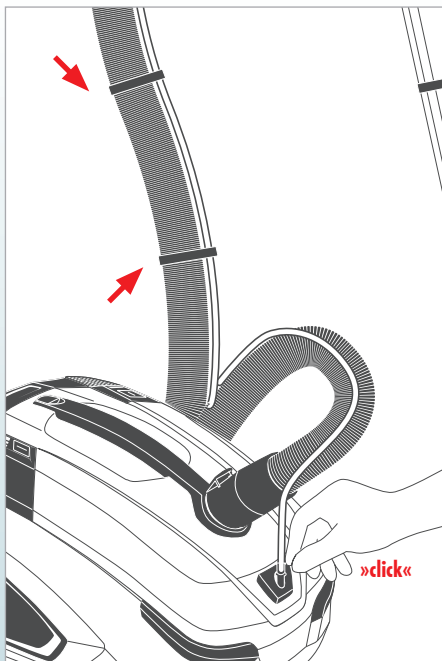
W tym celu należy umieścić pokrywę filtra Aqua w obu uchwytach przy pojemniku na brudną wodę, przechylić pokrywę filtra Aqua w dół i ją docisnąć, aby słyszalne było zatrzasknięcie przycisku blokującego.

i Do odkurzania piorącego należy wybrać tylko te ssawki, które nadają się do tego trybu pracy.

i Podczas odkurzania piorącego suwak napowietrzania bocznego na uchwycie musi być zawsze zamknięty.

Przewód natryskowy należy podłączyć za pomocą sprzęgła szybkozłączającego przy urządzeniu.

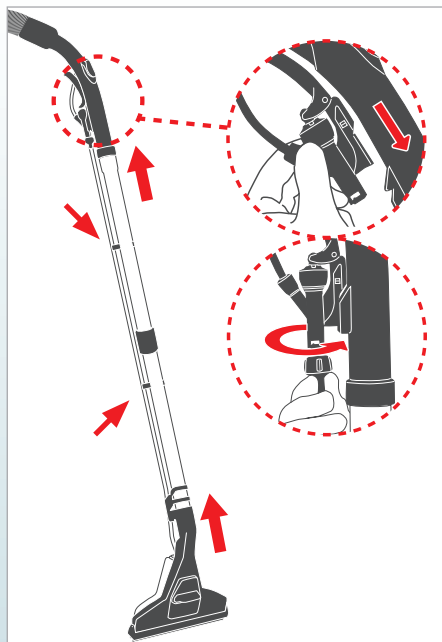
Chwycić połączenie wtykowe. Lekko dociskając włożyć je do sprzęgła szybkozłączającego przed nasadką ssącą do momentu, gdy słyszalnie zaskoczy.



Sprüh Schlauch am Saugschlauch befestigen*

Befestigen Sie den Sprüh Schlauch komplett mit Hilfe der Halteclipse am Saugschlauch, indem Sie diesen in gleichmäßigen Abständen auf der Gesamtlänge verteilen und andrücken.

*) modellabhängig



Schließen Sie das Teleskoprohr mit der passenden Seite an den Handgriff des Saugschlauches und die Boden-Waschsaugdüse an das Teleskoprohr an.

Befestigen Sie die zwei Halteclips für die Sprühleitung am Teleskoprohr. Clipsen Sie die Sprühleitung in die Halteclips ein.

Rasten Sie den Sprühhebel am Handgriff ein.

Schieben Sie dazu die Kunststoffrippe am Sprühhebel in die Aussparung am Handgriff. Stellen Sie sicher, dass der Sprühhebel korrekt arretiert ist (siehe Markierung).

Schließen Sie die Sprühleitung der Boden-Waschsaugdüse über die Schnellkupplung am Handgriff an.

Greifen Sie dazu das freie Ende der Sprühleitung der Boden-Waschsaugdüse. Setzen Sie dieses auf das Absperrventil des Sprühhebels. Verriegeln Sie dieses über den Bajonetverschluss durch Drehen nach rechts.

Montaż dźwigni natryskowej*

Dźwignię natryskową należy przymocować za pomocą zatrzasków na węży ssącym, rozmieszczając je w równych odstępach na całej długości.

*) w zależności od modelu

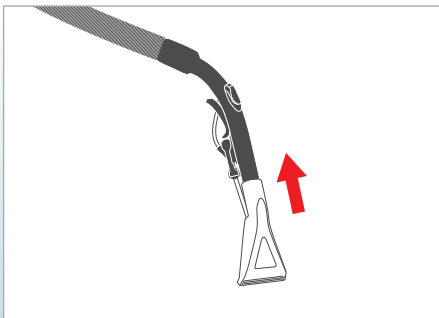
Proszę połączyć rurę teleskopową z odpowiednią stroną uchwytu węża ssącego i ze ssawką do zbierania wody do podłogi.

Na rurze teleskopowej należy umieścić dwa zatrzaski na przewód natryskowy. Proszę przymocować przewód natryskowy.

Dźwignię natryskową należy zatrzasknąć na uchwycie.

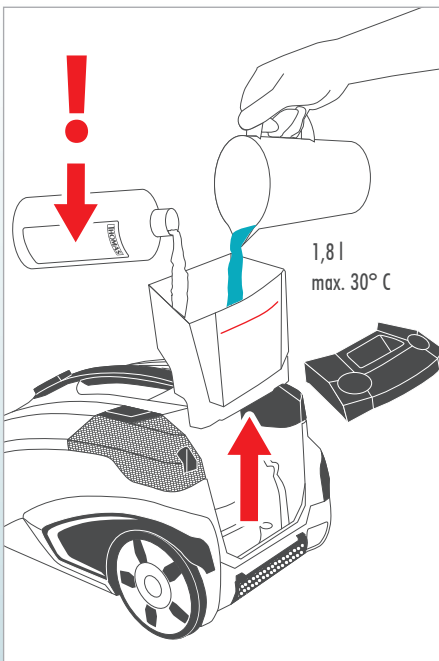
W tym celu należy wsunąć plastikowy hak przy dźwigni natryskowej do wgłębienia na uchwycie. Należy się upewnić, że dźwignia natryskowa jest prawidłowo zablokowana (zob. oznaczenie).

Przewód natryskowy ssawki do zbierania wody z podłogi należy podłączyć za pomocą sprzęgła szybkodziałającego przy uchwycie. W tym celu należy chwycić wolną końcówkę przewodu natryskowego ssawki do zbierania wody. Następnie należy ją założyć na zawór blokujący dźwigni natryskowej. Proszę ją zablokować za pomocą połączenia bagnetowego, przekręcając w prawo.



Bei Verwendung der Polster-Waschsaugdüse schließen Sie diese direkt an dem Handgriff des Saugschlauchs an. Schließen Sie den Sprühhebel wie oben beschrieben an.

W przypadku użycia ssawki do zbierania wody do tapicerki należy ją bezpośrednio połączyć z uchwytem węża ssącego. Dźwignię natryskową podłączyć w wyżej opisany sposób.



Entnehmen Sie den Frischwassertank aus dem Gerät. Befüllen Sie den leeren Frischwassertank mit maximal 1,8 Liter Frischwasser (handwarm, maximal 30 °C). Setzen Sie den Frischwassertank wieder in das Gerät. Zum Aus- und Einbau des Frischwassertanks siehe Kapitel „Reinigung“, Abschnitt „Frischwassertank reinigen“.

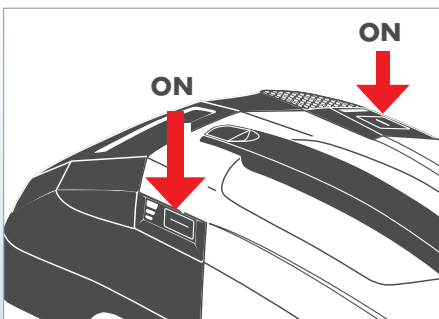
i Der Frischwassertank darf nicht über die Maximalmarkierung befüllt werden.

Für eine gründliche Reinigung geben Sie die entsprechende Menge THOMAS Reinigungskonzentrat nach Dosierungsanleitung in den Frischwassertank.

Należy wyjąć zbiornik na czystą wodę z urządzenia. Do pustego zbiornika nalać maks. 1,8 litra czystej wody (o temperaturze ciała, maks. 30°C). Proszę z powrotem umieścić zbiornik na czystą wodę przedstawiono w rozdziale „Czyszczenie”, w sekcji „Czyszczenie zbiornika na czystą wodę”.

i Zbiornik na czystą wodę nie może być napełniony powyżej zaznaczenia maksymalnego poziomu.

W celu dokładnego umycia do zbiornika na czystą wodę należy dodać odpowiednią ilość koncentratu środka czyszczącego THOMAS zgodnie ze wskazówkami dotyczącymi dozowania.



Schalten Sie das Gerät ein und wählen Sie die gewünschte Leistungsstufe.

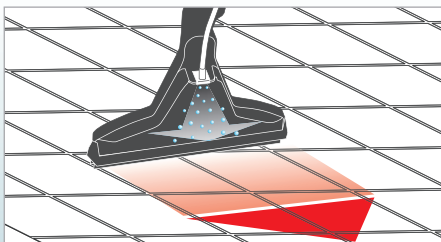
Schalten Sie die Pumpe durch kurzzeitiges Drücken der Pumpentaste ein.

! Schalten Sie die Pumpe niemals ohne befüllten Frischwassertank ein.

Proszę włączyć urządzenie i wybrać wymagany poziom mocy.

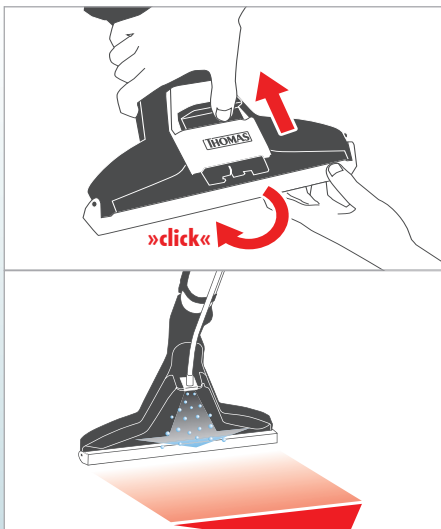
Proszę włączyć pompę, naciskając krótko przycisk pompy.

! Nigdy nie wolno włączać pompy, jeżeli zbiornik na czystą wodę jest pusty.



Hartboden-Reinigung mit Boden-Waschaugdüse

i Beachten Sie dazu das Kapitel „Anwendungsmöglichkeiten“. Führen Sie den Waschaugvorgang durch. Betätigen Sie hierzu den Hebel des Absperrventils am Handgriff und ziehen die Boden-Waschaugdüse von vorne nach hinten über die zu reinigende Fläche.



Teplichreinigung

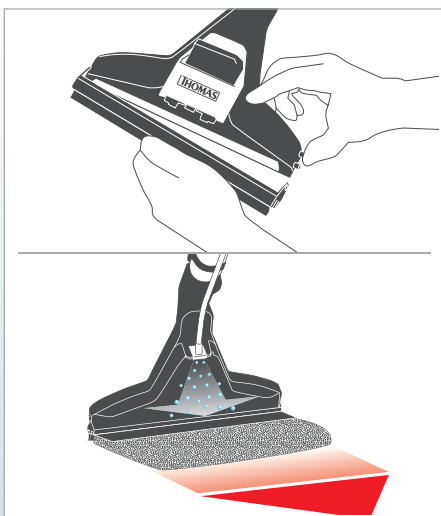
Klappen Sie den Hartbodenadapter nach hinten.

Lösen Sie dazu den Verriegelungsschieber an der Boden-Waschaugdüse. Schwenken Sie den Hartbodenadapter nach hinten, bis er hörbar einrastet.

Führen Sie den Reinigungsvorgang durch.

Betätigen Sie hierzu den Hebel des Absperrventils am Handgriff und ziehen Sie die Waschaugdüse von vorne nach hinten über die zu reinigende Fläche.

- i** Beachten Sie dazu das Kapitel „Anwendungsmöglichkeiten“.
- i** Spülen Sie nach Beendigung des Waschaugvorgangs sowohl die Pumpe als auch die Sprühleitungen mit klarem Wasser durch. Befüllen Sie dazu den Reinigungsmitteltank mit ca. 0,2 Liter ausschließlich klarem Wasser und sprühen dieses z. B. in ein Waschbecken.



Reinigung empfindlicher Böden mit der Boden-Waschaugdüse

Montieren Sie den Hartboden-Wischaufsatz*.

Entfernen Sie den vormontierten Hartbodenadapter durch Drücken der Entriegelungstaste an der Boden-Waschdüse.

Setzen Sie den Hartboden-Wischaufsatz analog dazu ein und klappen ihn nach unten.

Verriegeln Sie den Hartboden-Wischaufsatz nun durch Betätigen des Schiebers.

Bringen Sie das Microfaserpad „Hartboden“ per Klettverschluss an die Unterseite des Hartboden-Wischaufsatzes an.

Führen Sie den Wischvorgang durch.

Betätigen Sie hierzu den Hebel des Absperrventils am Handgriff, um das Microfaserpad zu befeuchten und ziehen Sie den Wischaufsatz von vorne nach hinten über die zu reinigende Fläche.

*) modellabhängig

Czyszczenie twardej podłogi za pomocą ssawki zbierającej wodę

i Należy przy tym kierować się informacjami zawartymi w rozdziale „Zakres zastosowania“.

Proszę rozpocząć odkurzenie piorące. W tym celu należy nacisnąć dźwignię zaworu blokującego na uchwycie i przesunąć ssawkę zbierającą wodę z podłogi w przód i w tył po czyszczonej powierzchni.

Czyszczenie dywanów

Należy złożyć do tyłu adapter do mycia podłóg twardych.

W tym celu należy zwolnić blokadę przy ssawce do zbierania wody. Adapter odchyłać do tyłu aż słyszalnie zaskoczy.

Proszę rozpocząć czyszczenie.

W tym celu należy nacisnąć dźwignię zaworu blokującego na uchwycie i przesunąć ssawkę zbierającą wodę w przód i w tył po czyszczonej powierzchni.

- i** Należy przy tym kierować się informacjami zawartymi w rozdziale „Zakres zastosowania“.
- i** Po zakończeniu czyszczenia należy wypluć pompę i przewody natryskowe czystą wodą. W tym celu do pojemnika na czystą wodę należy wlać ok. 0,2 litra czystej wody i rozpylić ją, kierując strumień do umywalki.

Czyszczenie wrażliwych podłóg ssawką do mycia podłóg

Zamontować końcówkę do mycia twardych podłóg*.

Zdjąć założony adapter do twardych podłóg poprzez naciśnięcie przycisku zwalnającego na końcówce do mycia podłóg.

Założyć analogicznie do powyższego opisu końcówkę do mycia twardych podłóg i zamknąć ją w dół.

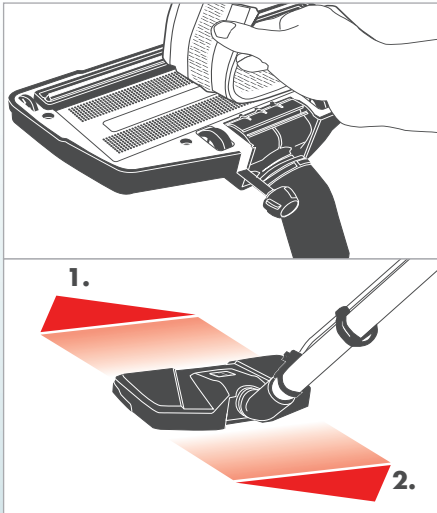
Teraz zablokować końcówkę do mycia twardych podłóg poprzez przesunięcie suwaka.

Podkładkę z mikrofibry „do twardych podłóg” przykleić na rzep pod końcówką do mycia twardych podłóg.

Rozpocząć mycie.

W tym celu nacisnąć dźwignię zaworu blokującego na uchwycie, w celu zwilżenia podkładki z mikrofibry i przesunąć końcówkę do mycia w przód i w tył po czyszczonej powierzchni.

*) w zależności od modelu



Reinigung empfindlicher Hartböden mit der Parketreinigungsdüse*
 Bringen Sie das Microfaserpad „Parkett“ per Klettverschluss an der Unterseite der Parketreinigungsdüse an.

Führen Sie den Wischvorgang durch.

Betätigen Sie kurz den Hebel des Absperrventils am Handgriff, um das Microfaserpad anzufeuchten. Lassen Sie den Sprühhebel los.

1. In der Vorwärtsbewegung saugen Sie alle losen Schmutzpartikel auf und wischen gleichzeitig mit dem angefeuchteten Microfaserpad nach.
2. In der Rückwärtsbewegung über die gleiche Fläche ziehen Sie den feuchten Boden ab.

i Ein verschmutztes Microfaserpad kann per Hand oder in der Waschmaschine bei max. 60 °C gereinigt werden. Keinen Weichspüler verwenden.

*) modellabhängig

Czyszczenie wrażliwych twardych podłóg ssawką do odkurzania podłóg parkietowych*

Podkładkę z mikrofibry „do parkietów” przykleić na rzep pod ssawką do odkurzania podłóg parkietowych.

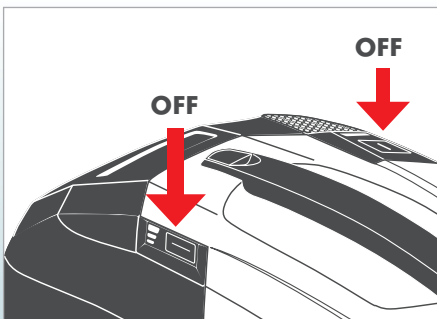
Proszę rozpocząć odkurzanie.

Nacisnąć dźwignię zaworu blokującego na uchwycie, w celu zwilżenia podkładki z mikrofibry. Zwolnić dźwignię natryskową.

1. Przy ruchu w przód odkurzać wszystkie luźne cząstki brudu, jednocześnie wycierając podłogę zwilżoną podkładką z mikrofibry.
2. Przy ruchu do tyłu po tej samej powierzchni odciągnąć wilgoć z podłogi.

i Brudną podkładkę z mikrofibry można wyprać ręcznie lub w pralce w temperaturze maks. 60°C. Nie używać płynów zmiękczających.

*) w zależności od modelu



Wenn der Frischwassertank leer ist bzw. zum Beenden der Reinigung, schalten Sie die Pumpe durch Drücken der Pumpentaste aus. Schalten Sie das Gerät durch Drücken des Hauptschalters aus.

i Luftblasen im Sprühschlauch bzw. ein verändertes Betriebsgeräusch der Pumpe zeigen Ihnen an, dass der Frischwassertank leer ist.

Jeżeli zbiornik na czystą wodę jest pusty lub czyszczenie zostało zakończone, proszę wyłączyć pompę, naciskając jej przycisk. Proszę wyłączyć urządzenie, naciskając krótko wyłącznik główny.

i Pęcherzyki powietrza w przewodzie natryskowym lub zmieniony odgłos pracy pompy wskazują, że zbiornik na czystą wodę jest pusty.



Entleeren/Reinigen Sie den Schmutzwasserbehälter des Aquafilters, bevor Sie den Frischwassertank wie zuvor beschrieben erneut füllen (siehe Kapitel „Reinigung“, Abschnitt „Aquafilter reinigen bei leichter Verschmutzung“).

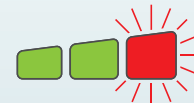
- i** Wird der Schmutzwasserbehälter des Aquafilters nicht rechtzeitig geleert, schaltet bei zu hohem Füllstand ein Schwimmerschalter den Saugmotor ab. Schalten Sie daraufhin umgehend die Pumpe durch Drücken der Pumpentaste aus. Auf der Anzeige neben der Starttaste leuchten zwei grüne Anzeigen und die Dritte blinkt rot.



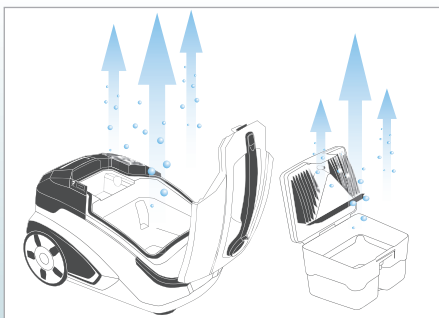
Nach Entleeren und Wiedereinsetzen schalten Sie zur erneuten Inbetriebnahme das Gerät wieder ein.

Przed napełnieniem zbiornika na czystą wodę należy opróżnić i wyczyścić pojemnik na brudną wodę filtra Aqua, jak opisano powyżej (zob. rozdział „Czyszczenie”, sekcja „Czyszczenie filtra Aqua przy lekkim zabrudzeniu”).

- i** Jeżeli pojemnik na brudną wodę nie zostanie w odpowiednim czasie opróżniony, wyłącznik pływakowy wyłączy silnik ssący. W takiej sytuacji należy natychmiast wyłączyć pompę, naciskając jej przycisk. Na wyświetlaczu obok włącznika świecą się dwa zielone wskaźniki, a trzeci pulsuje czerwonym światłem.



Po opróżnieniu pojemnika i jego ponownym założeniu można ponownie uruchomić urządzenie.



Reinigen und trocknen Sie den Aquafilter, die verwendeten Düsen sowie das Gehäuse des Gerätes nach jedem Gebrauch.

- i** Schmutzwasser und feuchte Bauteile begünstigen die Vermehrung von Bakterien, Pilzen und Gerüchen.

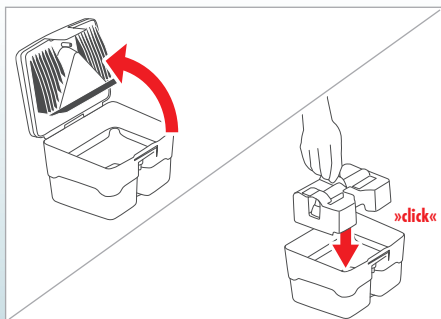
Po każdym użyciu należy wyczyścić i wysuszyć filtr Aqua, używane ssawki oraz obudowę urządzenia.

- i** Brudna woda i wilgotne elementy konstrukcyjne sprzyjają rozmnażaniu się bakterii, grzybów i rozprzestrzenianiu nieprzyjemnych zapachów.

Bedienung zum Nasssaugen

! Saugen Sie keine großen Flüssigkeitsmengen z. B. aus Behältnissen und Becken auf.

Beachten Sie die Vorgehensweise wie beim Trockensaugen mit den folgenden Abweichungen:



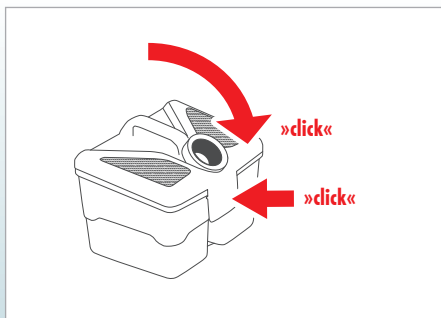
Öffnen Sie den Aquafilter.

Lösen Sie dazu die Entriegelungslasche am Aquafilter-Deckel. Schwenken Sie den Aquafilter-Deckel auf und entfernen Sie ihn.

Füllen Sie kein Wasser in den Aquafilter ein bzw. entleeren Sie diesen, wenn sich Wasser darin befindet.

Setzen Sie den Waschaug-Einsatz von oben in den Schmutzwasserbehälter ein.

i Zum Nasssaugen muss sich der Waschaug-Einsatz im Schmutzwasserbehälter befinden.



Schließen Sie den Aquafilter.

Setzen Sie dazu den Aquafilter-Deckel in die beiden Aufnahmen am Schmutzwasserbehälter ein und schwenken Sie den Aquafilter-Deckel nach unten, bis die Entriegelungslasche nach leichtem Druck hörbar einrastet.

i Wählen Sie für das Nasssaugen nur Düsen aus, die für das Nasssaugen geeignet sind.

i Beim Nasssaugen muss der Nebenluftschieber am Handgriff des Saugschlauches immer geschlossen sein.



Führen Sie den Nasssaugvorgang durch.

Ziehen Sie die gewählte Düse von vorne nach hinten über die zu trocknende Fläche.

Instrukcje dotyczące odkurzenia na mokro

! Nie wolno odkurzać dużych ilości płynów, np. z pojemników i zbiorników.

Należy postępować tak jak przy odkurzeniu na sucho, z następującymi różnicami:

Proszę otworzyć filtr Aqua.

Należy zwolnić przycisk blokujący na pokrywie filtra Aqua. Odchylić pokrywę filtra Aqua i ją zdjąć.

Nie należy nalewać wody do filtra Aqua, ewentualnie należy go opróżnić, jeżeli znajduje się w nim woda.

Filtr zbierający wodę włożyć od góry do pojemnika na brudną wodę.

i Przy odkurzeniu na mokro filtr zbierający wodę musi się znajdować w pojemniku na brudną wodę.

Proszę zamknąć filtr Aqua.

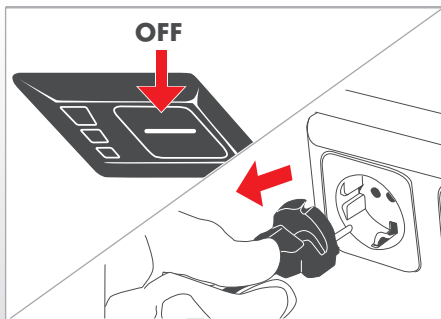
W tym celu należy umieścić pokrywę filtra Aqua w obu uchwytach przy pojemniku na brudną wodę, przechylić pokrywę filtra Aqua w dół i ją docisnąć, aby słyszalne było zatrzaśnięcie przycisku blokującego.

i Do odkurzenia na mokro należy wybrać tylko te ssawki, które nadają się do tego trybu pracy.

i Podczas odkurzenia na mokro suwak napowietrzania bocznego na uchwycie musi być zawsze zamknięty.

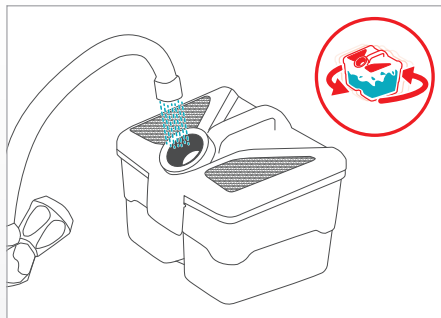
Proszę rozpocząć odkurzenie na mokro.

Przesuwać wybraną ssawkę w przód i w tył po czyszczonej powierzchni.



Reinigung

- !** Schalten Sie vor jeder Reinigung das Gerät aus und ziehen Sie den Netzstecker aus der Steckdose.
- i** Verwenden Sie zur Reinigung keine scheuernden Mittel oder Lösungsmittel.
- i** Nach der Reinigung das Gerät und Zubehörteile gut trocknen lassen.



Aquafilter reinigen bei leichter Verschmutzung

Wechseln Sie beim Trockensaugen das Wasser (1 Liter) im Aquafilter spätestens alle 30 Minuten, da es zum Einen verschmutzt und sich zum Anderen durch Vernebelung verbraucht. Für diese Schnellreinigung gehen Sie wie folgt vor:

- a) Belassen Sie das Schmutzwasser im Aquafilter.
 - b) Füllen Sie zusätzlich frisches Wasser durch den Stutzen ein. Auf diese Weise säubern Sie den Innenrand des Stutzens gleich mit.
 - c) Schwenken Sie den Aquafilter so, dass das Wasser im Inneren mit allen verschmutzten Oberflächen in Berührung kommt.
 - d) Stellen Sie den Aquafilter auf eine ebene Fläche. Öffnen Sie dann den Deckel des Aquafilters.
 - e) Gießen Sie das Schmutzwasser über die Ausgießöffnung aus.
 - f) Spülen Sie nochmals mit klarem Wasser nach.
 - g) Schließen Sie den Deckel des Aquafilters.
- i** Diese Schnellreinigung des Aquafilters bei leichter Verschmutzung ersetzt nicht die Reinigung des Aquafilters am Ende des Gebrauchs.
 - i** Falls Sie den Saugvorgang noch nicht beendet haben, vergessen Sie nicht beim Trockensaugen den entleerten Aquafilter erneut mit 1 Liter klarem Wasser zu füllen.

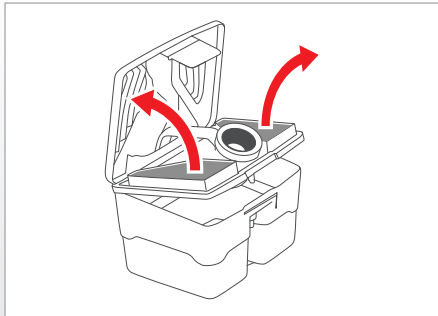
Czyszczenie

- !** Przed rozpoczęciem czyszczenia należy wyłączyć urządzenie i wyjąć wtyczkę z gniazda wtykowego.
- i** Do czyszczenia nie wolno używać ściernych środków czyszczących ani rozpuszczalników.
- i** Po wyczyszczeniu należy dobrze wysuszyć urządzenie i wyposażenie.

Czyszczenie filtra Aqua przy niewielkim zabrudzeniu

Podczas odkurzania na sucho wodę w filtrze Aqua (1 liter) należy wymieniać najpóźniej co 30 minut z powodu zabrudzenia i jej zużywania przy rozpylaniu. Wykonując to szybkie czyszczenie, należy postąpić w następujący sposób:

- a) Pozostawić brudną wodę w filtrze Aqua.
 - b) Dołączyć czystej wody przez nasadkę. W rezultacie wyczyszczona zostanie również wewnętrzna krawędź nasadki.
 - c) Obracać kolistymi ruchami filtr Aqua, aby wypłukać wodą zabrudzoną wewnętrzną powierzchnię.
 - d) Ustawić filtr Aqua na płaskiej powierzchni. Otworzyć pokrywę filtra Aqua.
 - e) Wylać brudną wodę przez otwór.
 - f) Ponownie przepłukać czystą wodą.
 - g) Zamknąć pokrywę filtra Aqua.
- i** Ten szybki proces czyszczenia filtra Aqua przy lekkim zabrudzeniu nie zastępuje jego czyszczenia na koniec używania.
 - i** Jeżeli odkurzanie nie zostało jeszcze zakończone, przy odkurzaniu na sucho należy pamiętać o ponownym wlewaniu 1 litra wody do opróżnionego filtra Aqua.



Aquafilter reinigen bei starker Verschmutzung

Führen Sie die unter „Aquafilter reinigen bei leichter Verschmutzung“ genannten Schritte a) bis e) durch.

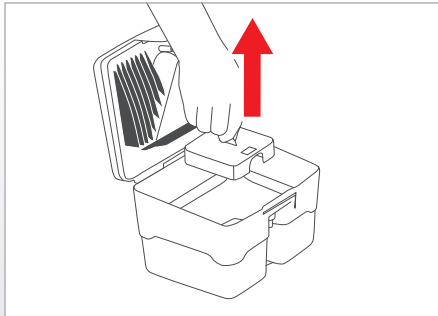
Öffnen Sie den Aquafilter.

Lösen Sie dazu die Entriegelungslasche am Aquafilter-Deckel. Schwenken Sie den Aquafilter-Deckel auf und entfernen Sie ihn.

Entnehmen Sie die beiden Schaumstofffilter.

Lösen Sie dazu die 2. Stufe der Entriegelungslasche. Klappen Sie die beiden Teile des Aquafilter-Deckels auseinander. Entnehmen Sie die beiden Schaumstofffilter.

Nur beim Wasch- und Nasssaugen: Sofern der Nasssaug-Einsatz montiert ist, entnehmen Sie diesen nach oben aus dem Schmutzwasserbehälter.



Sofern sich noch Schmutz im Schmutzwasserbehälter des Aquafilters befindet, reinigen Sie diesen gründlich unter fließendem Wasser und gießen das Schmutzwasser über die Ausgießöffnung aus.

Bei starker Verschmutzung des Ansaugfilters entnehmen Sie diesen aus dem Schmutzwasserbehälter und reinigen ihn unter fließendem Wasser.



Reinigen Sie alle Bauteile des Aquafilters mit klarem, eventuell warmen Wasser.

Lassen Sie alle Teile gut trocknen.

Czyszczenie filtra Aqua przy dużym zabrudzeniu

Proszę wykonać kroki od a) do e) wymienione w sekcji „Czyszczenie filtra Aqua przy lekkim zabrudzeniu”.

Proszę otworzyć filtr Aqua.

Należy zwolnić przycisk blokujący na pokrywie filtra Aqua. Odchylić pokrywę filtra Aqua i ją zdjąć.

Wyjąć oba filtry piankowe.

W tym celu należy zwolnić 2. poziom blokady. Rozłożyć obie części pokrywy filtra Aqua. Wyjąć oba filtry piankowe.

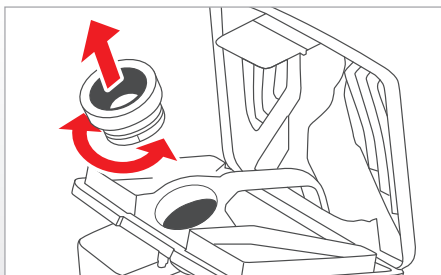
Tylko w przypadku odkurzania piorącego i na mokro: Jeżeli zamontowany jest wkład do odkurzania na mokro, należy go wyjąć z pojemnika na brudną wodę.

Jeżeli wciąż jeszcze są zabrudzenia w pojemniku na brudną wodę, należy go dokładnie wypłukać pod bieżącą wodą i wylać brudną wodę przez otwór.

W przypadku silnego zabrudzenia filtra ssącego należy go wyjąć z pojemnika na brudną wodę i umyć pod bieżącą wodą.

Wszystkie elementy filtra Aqua należy umyć czystą ewentualnie ciepłą wodą.

Wszystkie części muszą dobrze wyschnąć.

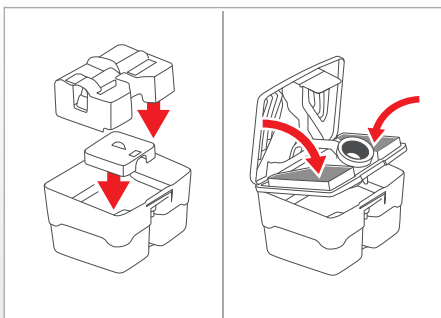


Bei starker Verschmutzung kann der sogenannte Ejektor durch Drehen der Stützendichtung für die Reinigung entnommen werden.

Spülen Sie den Ejektor mit warmem Wasser ab.

W przypadku dużego zabrudzenia można wyjąć tzw. eżektor, obracając uszczelkę nasadki, w celu jego wyczyszczenia.

Eżektor należy umyć ciepłą wodą.



Nur beim Nass- und Wachsaugen: Wurde der Wachsaug-Einsatz entnommen, setzen Sie diesen nach unten in den Schmutzwasserbehälter ein. Achten Sie darauf, dass der Schwimmerschalter freigängig ist.

Setzen Sie die beiden Schaumstofffilter ein. Schließen Sie die beiden Teile des Aquafilter-Deckels bis diese hör- und sichtbar einrasten.

Schließen Sie den Aquafilter.

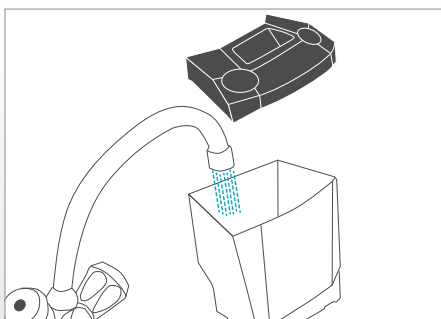
Setzen Sie dazu den Aquafilter-Deckel in die beiden Aufnahmen am Schmutzwasserbehälter ein und schwenken Sie den Aquafilter nach unten, bis die Entriegelungslasche nach leichtem Druck hörbar einrastet.

Tylko w przypadku odkurzania piorącego i na mokro: Jeżeli filtr zbierający wodę został wyjęty, należy go włożyć do pojemnika na brudną wodę. Należy zwrócić uwagę na to, czy wyłącznik pływakowy może swobodnie się poruszać.

Należy włożyć oba filtry piankowe. Należy połączyć dwie części pokrywy filtra Aqua tak, aby zaskoczyły w słyszalny i widoczny sposób.

Proszę zamknąć filtr Aqua.

W tym celu należy umieścić pokrywę filtra Aqua w obu uchwytach przy pojemniku na brudną wodę, przechylić filtr Aqua w dół i docisnąć, aby słyszalne było zatrzasknięcie przycisku blokującego.



Frischwassertank reinigen (nur beim Wachsaugen)

Entnehmen Sie den Frischwassertank nach oben aus dem Gerät.

Nehmen Sie den Deckel des Frischwassertanks nach oben ab und entleeren Sie eventuell vorhandenes Restwasser.

Reinigen Sie den Frischwassertank und den zugehörigen Deckel mit klarem, eventuell warmem Wasser, um eventuell aggressive Reinigungsmitelreste zu entfernen.

Setzen Sie den Deckel des Frischwassertanks auf den Frischwassertank auf.

Setzen Sie den Frischwassertank von oben in das Heck des Gerätes.

Czyszczenie zbiornika na czystą wodę

(tylko w przypadku odkurzania piorącego)

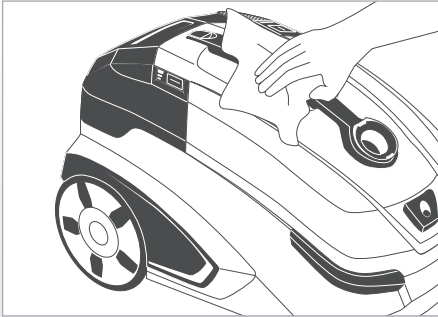
Należy wyjąć zbiornik na czystą wodę z urządzenia.

Zdjąć pokrywę zbiornika na czystą wodę, unosząc ją w górę, i opróżnić ewentualnie pozostałą wodę.

Wyczyścić zbiornik i pokrywę czystą ewentualnie ciepłą wodą i w razie potrzeby usunąć resztki środka czyszczącego.

Założyć pokrywę na zbiornik na czystą wodę.

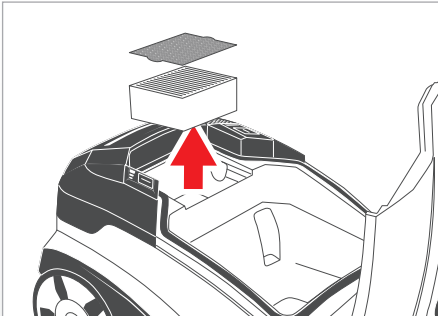
Umieścić zbiornik na czystą wodę z tyłu urządzenia.



Gehäuse des Gerätes reinigen

Verwenden Sie ein leicht feuchtes, weiches Tuch, um das Gehäuse des Gerätes zu reinigen und um Verunreinigungen am Ansaugstutzen und an der Innenseite des Gehäusedeckels zu entfernen.

Trocknen Sie Spritzwasser im Saugraum mit einem weichen Tuch ab.



Spezial-Hygiene-FILTER und Spezial-Hygiene-Vorfilter reinigen

Das Gerät verfügt über einen hochwertigen Spezial-Hygiene-Filter sowie einen dünnen, blauen Schaumstoff-Vorfilter, die bei Bedarf und je nach Art des Hausstaubes mehrmals gereinigt werden können.

Reinigen Sie den Spezial-Hygiene-Filter und den Spezial-Hygiene-Vorfilter je nach Gebrauch bei nachlassender Saugkraft – spätestens alle 6 Monate.

Entnehmen Sie dazu nacheinander den Spezial-Hygiene-Vorfilter und den Spezial-Hygiene-Filter bei geöffnetem Gehäusedeckel nach oben aus dem Gerät. Klopfen Sie diese auf einer festen Unterlage aus. Spülen Sie die beiden Filter bei starker Verschmutzung mit klarem Wasser ab.

i Verwenden Sie zum Reinigen keine Bürste oder Hilfsmittel, die die Filterlamellen beschädigen könnten. Lassen Sie die beiden Filter vor dem Wiedereinsetzen in das Gerät trocknen.

Tauschen Sie den Spezial-Hygiene-Filter und den Spezial-Hygiene-Vorfilter gegen neue aus, wenn sich durch das Reinigen die Saugkraft nicht wesentlich erhöht bzw. wenn diese starke Verschmutzungen oder Beschädigungen aufweisen (siehe Kapitel „Wartung“, Abschnitt „Spezial-Hygiene-Filter und Spezial-Hygiene-Vorfilter wechseln“).

Czyszczenie obudowy urządzenia

Wilgotną, miękką ściereczką zczyścić obudowę urządzenia i usuwać zanieczyszczenia z nasadki ssącej i wewnętrznej strony pokrywy obudowy.

Zetrzeć miękką ściereczką wodę rozpryskową w komorze ssania.

Wymiana specjalnego filtra higienicznego i specjalnego wstępnego filtra higienicznego

Urządzenie jest wyposażone w wysokiej jakości specjalny filtr higieniczny oraz cienki, błękitny wstępny filtr piankowy, który w zależności od potrzeby i rodzaju kurzu można wielokrotnie zczyścić.

W przypadku słabnącej mocy ssania należy wyczyścić specjalny filtr higieniczny i specjalny wstępny filtr higieniczny – co najmniej co sześć miesięcy.

Po otwarciu pokrywy obudowy wyjąć kolejno z urządzenia specjalny wstępny filtr higieniczny i specjalny filtr higieniczny. Wytrząpać je na twardym podłożu. W przypadku silnego zabrudzenia wypłukać oba filtry czystą wodą.

i Do czyszczenia nie wolno używać szczotek ani środków czyszczących, które mogłyby uszkodzić płytki filtra. Przed ponownym włożeniem do urządzenia należy je pozostawić do wyschnięcia.

Specjalny filtr higieniczny i specjalny wstępny filtr higieniczny należy wymienić na nowy, jeżeli czyszczenie nie zwiększyło w istotnym stopniu mocy ssania lub, gdy wykazują one silne zabrudzenie bądź uszkodzenia (zob. rozdział „Konserwacja“, sekcja „Wymiana specjalnego filtra higienicznego i specjalnego wstępnego filtra higienicznego“).

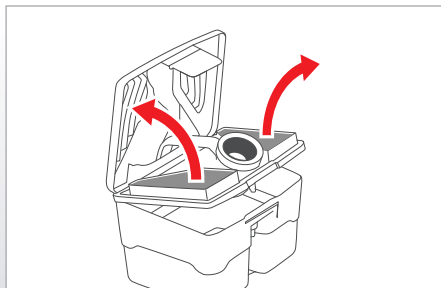
Wartung

i Verwenden Sie nur Original THOMAS Ersatzteile und Zubehör. Nur hierbei können Gerätefunktionen und Reinigungswirkung gewährleistet werden.

Weitergehende Wartungsarbeiten als die hier beschriebenen sind nicht notwendig. Für den Austausch von defekten Bauteilen wenden Sie sich an den THOMAS Kundendienst (siehe Kapitel „Kundendienst“).

Sie erhalten THOMAS Staubbeutel und Filter bei Ihrem Fachhändler oder beim THOMAS Kundendienst sowie unter www.robert-thomas.net.

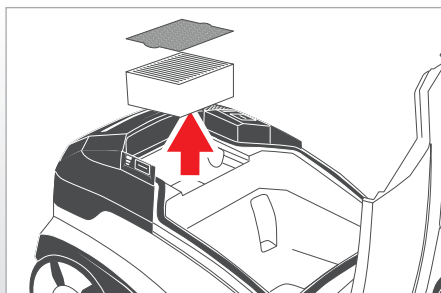
! Ziehen Sie vor Reinigungs- und Wartungsarbeiten den Netzstecker aus der Steckdose!



Schaumstofffilter austauschen

Tauschen Sie die beiden Schaumstofffilter aus, wenn diese starke Verschmutzungen oder Beschädigungen aufweisen – spätestens alle 12 Monate.

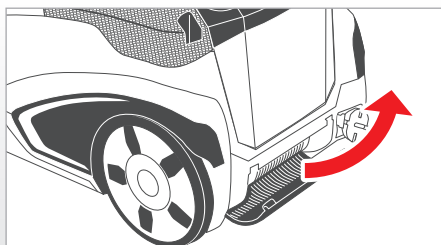
Entnehmen Sie dazu die beiden Schaumstofffilter aus dem Aquafilter wie zuvor beschrieben (siehe Kapitel „Reinigung“, „Aquafilter reinigen“). Setzen Sie zwei neue Schaumstofffilter in den Aquafilter ein.



Spezial-Hygiene-Filter und Spezial-Hygiene-Vorfilter austauschen

Tauschen Sie den Spezial-Hygiene-Filter und den Spezial-Hygiene-Vorfilter aus, wenn diese starke Verschmutzungen oder Beschädigungen aufweisen – spätestens alle 12 Monate.

Entnehmen Sie dazu den Spezial-Hygiene-Vorfilter und den Spezial-Hygiene-Filter bei geöffnetem Gehäusedeckel nach oben aus dem Gerät. Setzen Sie zwei neue Filter in die vorgesehene Aufnahme am Gerät ein.



Ausblasfilter austauschen

Tauschen Sie den Ausblasfilter bei Verschmutzung – spätestens alle 6 Monate – aus.

Drücken Sie dazu die beiden Kunststoffflaschen am Ausblasdeckel nach unten. Klappen Sie den Ausblasdeckel nach unten weg. Entnehmen Sie den Ausblasfilter und setzen Sie einen neuen Ausblasfilter ein. Klappen Sie den Ausblasdeckel nach oben, bis die beiden Kunststoffflaschen am Ausblasdeckel hör- und sichtbar einrasten.

Konserwacja

i Należy używać wyłącznie oryginalnych części zamiennych i wyposażenia firmy THOMAS. Tylko w ten sposób można zagwarantować prawidłowe działanie urządzenia i skuteczność czyszczenia.

Nie jest wymagany szerszy zakres konserwacji niż opisany w niniejszej instrukcji. W celu wymiany wadliwych części należy się zwrócić do działu obsługi serwisowej THOMAS (zob. rozdział „Obsługa serwisowa”).

Filtry firmy THOMAS i pozostałe wyposażenie otrzymają Państwo u autoryzowanego sprzedawcy lub w punkcie obsługi klienta firmy THOMAS oraz na stronie internetowej www.robert-thomas.net.

! Przed rozpoczęciem czyszczenia i konserwacji należy wyciągnąć w tyczkę z gniazda!

Wymiana filtra piankowego

Oba filtry piankowe należy wymienić w przypadku ich silnego zabrudzenia lub uszkodzenia – min. co 12 miesięcy.

W tym celu należy wyjąć oba filtry piankowe z filtra Aqua, jak opisano powyżej (zob. rozdział „Czyszczenie”, „Czyszczenie filtra Aqua”). Należy włożyć dwa nowe filtry piankowe do filtra Aqua.

Wymiana specjalnego filtra higienicznego i specjalnego wstępnego filtra higienicznego

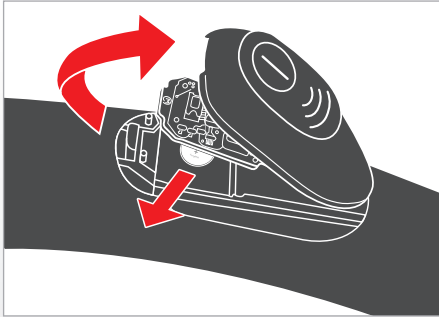
Specjalny filtr higieniczny i specjalny wstępny filtr higieniczny należy wymienić w przypadku silnego zabrudzenia lub uszkodzenia – min. co 12 miesięcy.

Po otwarciu pokrywy obudowy wyjąć z urządzenia specjalny wstępny filtr higieniczny i specjalny filtr higieniczny. Umieścić dwa nowe filtry w odpowiednich uchwytach w urządzeniu.

Wymiana filtra wylotu powietrza

Filtr wylotu powietrza należy wymienić w przypadku zabrudzenia – min. co 6 miesięcy.

W tym celu należy docisnąć dwa plastikowe kołnierze na pokrywie wylotu powietrza. Następnie należy odchylić pokrywę w dół. Należy wyjąć zużyty filtr wylotu powietrza i włożyć nowy. Zamknąć pokrywę wylotu powietrza tak, aby w słyszalny i widoczny sposób zaskoczyła.



Batterie der Funkfernbedienung am Handgriff des Saugschlauches wechseln*

❶ Lässt sich der THOMAS AQUA* nicht mehr über die Funkfernbedienung am Handgriff des Saugschlauches steuern, muss die Batterie der Funkfernbedienung erneuert werden.

Öffnen Sie das Gehäuse der Funkfernbedienung und entnehmen Sie die Platine. Drücken Sie dazu mit einer Münze die Verriegelung des Funkfernbedienungs-Gehäuses nach unten. Heben Sie das Gehäuse der Funkfernbedienung ab. Entnehmen Sie vorsichtig die Platine.

Entnehmen Sie die Batterie seitlich aus der Batteriehalterung. Entsorgen Sie die verbrauchte Batterie über das örtliche Sammelsystem. Ersetzen Sie die Batterie durch eine gleichen Typs (Knopfzelle CR 1632 / 3 Volt). Setzen Sie die neue Batterie bis zum Anschlag seitlich in die Batteriehalterung ein.

⚠ Beachten Sie beim Einbau die Polarität!
Der Minuspol der Batterie muss nach oben zeigen.

*) modellabhängig

Wymiana baterii zdalnego sterowania na uchwycif węża ssącego*

❶ Jeżeli urządzeniem THOMAS AQUA* nie można już sterować zdalnie, konieczna jest wymiana baterii zdalnego sterowania na uchwycie węża ssącego.

Proszę otworzyć obudowę zdalnego sterowania i wyjąć płytkę. W tym celu za pomocą monety proszę nacisnąć blokadę obudowy zdalnego sterowania. Następnie proszę zdjąć obudowę zdalnego sterowania. Proszę ostrożnie wyjąć płytkę.

Proszę wyjąć baterię z boku komory na baterię. Zużyta baterię proszę zutylizować zgodnie z lokalnym systemem zbiórki odpadów. Baterię proszę zastąpić nową tego samego typu (bateria guzikowa CR 1632 / 3 V). Proszę do oporu włożyć nową baterię z boku do komory na baterię.

⚠ Przy instalacji należy uwzględnić biegunowość!
Biegun ujemny baterii musi być skierowany w górę.

*) w zależności od modelu

Die nachfolgenden Unterkapitel geben Ihnen anwendungstechnische Tipps für die drei verschiedenen Saugvarianten und die zugehörigen Anwendungsfälle. Sie sind als Ergänzung zur Bedienungsanleitung zu sehen. Beachten Sie in allen Fällen die Anleitung zur Bedienung.

Trockensaugen

Das Trockensaugen mit Ihrem THOMAS AQUA+ erfolgt in ähnlicher Weise wie mit einem herkömmlichen Staubsauger. Mit dem Unterschied, dass der Staub über einen Wasserfilter gebunden wird. Verwenden Sie entsprechend des Anwendungsfalles eine geeignete Düse aus dem Zubehör:

Anwendungsfall	Düse* / Zubehör*
Teppich oder Hartboden	Teppich- und Hartbodendüse/Tierhaar-Bodendüse
Teppich	Turbodüse
Parkett und andere kratzempfindliche Oberflächen	Parkettdüse
Matratzen, Polster, KFZ etc.	Matratzendüse/Polsterdüse
Fugen, Ecken, KFZ, allgemein schwer zugängliche Stellen	Fugendüse
Möbel, PC, Tastatur, Bücher etc.	Saugpinsel

*) modellabhängig

Waschsaugen und Sprühextrahieren

Mit Ihrem THOMAS AQUA+ können Sie mittels Waschsaugen eine Tiefenreinigung von Teppichböden, Polster und Hartböden durchführen.

Hierbei wird in einem Arbeitsgang eine Reinigungslösung mit Druck tief eingesprüht, der Schmutz gelöst, faserstief ausgewaschen sowie das Schmutzwasser abgesaugt.

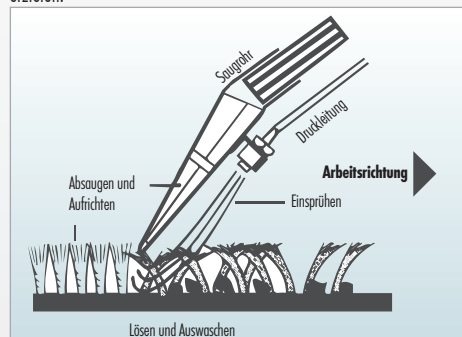
Verwenden Sie entsprechend des Anwendungsfalles eine geeignete Düse aus dem Zubehör:

Anwendungsfall	Düse* / Zubehör*
Teppichtiefenreinigung + Fleckenentfernung	Boden-Waschsaugdüse
Polstertiefenreinigung + Fleckenentfernung	Polster-Waschsaugdüse
Hartbodenreinigung	Boden-Waschsaugdüse + Hartbodenadapter
Empfindlichen Hartboden reinigen	Parkettreinigungsdüse + Microfaserpad Boden-Waschsaugdüse + Hartboden-Wischaufsatz + Microfaserpad

*) modellabhängig

Vergewissern Sie sich, dass alles, was Sie nass reinigen wollen auch dafür geeignet ist. Reinigen Sie niemals zarte, handgewebte oder farbunechte Teppiche nass. Reinigen Sie Parkett- und Laminatböden nur nebelfeucht mit Pad. Beachten Sie die Pflegehinweise des Herstellers des zu reinigenden Gegenstandes.

Prüfen Sie bei zu reinigendem Teppich die Farbechtheit, indem Sie etwas Reinigungsmittellösung auf ein weißes Baumwolltuch geben und diese an einer kleinen, verdeckten Stelle auf den Teppich reiben. Zeigen sich auf dem Tuch keine Farbspuren, kann von einer Farbechtheit ausgegangen werden. Zeigen sich auf dem Tuch Farbspuren, darf der Teppich nicht nass gereinigt werden. Ziehen Sie im Zweifel einen Teppichfachhändler zu Rate. Gehen Sie wie folgt vor, um eine gleichmäßige Reinigung zu erzielen:



- Drücken Sie den Sprühhebel bis Reinigungsflüssigkeit austritt und ziehen Sie die auf dem Teppich/Steinboden aufliegende Düse in gerader Bahn über den Bodenbelag.
- Lassen Sie am Ende einer Bahn oder bei Unterbrechungen den Sprühhebel los, um den Sprühstrahl zu stoppen.
- Saugen Sie die aufgesprühte Flüssigkeit ab, indem Sie die auf dem Teppich/Hartboden aufliegende Düse in gerader Bahn erneut über den zuvor eingesprützten Bodenbelag ziehen.
- Wenn die aufgesprühte Flüssigkeit abgesaugt ist, beginnen Sie eine neue Bahn mit leichter Überlappung zur vorherigen. So kann die gesamte Fläche Streifen für Streifen behandelt werden.

Sollten auf den gereinigten Bahnen noch Flüssigkeitsspuren zurückbleiben, können Sie diese Stellen wiederholt absaugen ohne zu sprühen.

Bei stark verschmutzten Stellen können Sie bereits bei der Vorwärtsbewegung der Boden-Waschsaugdüse Reinigungsflüssigkeit auftragen. Auch lässt sich eine Vorbehandlung durchführen, indem Sie nur die Pumpe in Betrieb nehmen.

Achten Sie darauf, nicht zu viel Flüssigkeit aufzusprühen, da hierdurch Wellen oder Beulen im Teppich entstehen können, die sich erst nach längerem Trocknungsvorgang wieder zurückbilden.

Wenn der Teppich zu einem früheren Zeitpunkt shampooiert wurde, kann es bei erstmaligem Gebrauch des THOMAS AQUA+ zu starker Schaumbildung im Schmutzwasserbehälter kommen. In diesem Falle geben Sie eine halbe Tasse Essig in den Schmutzwasserbehälter, um eine weitere Schaumbildung zu vermeiden.

Falls Schaum aus dem Luftauslass austreten sollte, schalten Sie das Gerät sofort ab und entleeren Sie den Schmutzwasserbehälter.

Erhöhte Schaumbildung ist nach einmaliger Grundreinigung mit einem THOMAS Reinigungskonzentrat ausgeschlossen, da diese mit einem speziellen Schaumstopp ausgerüstet sind.

Solange der Teppich noch feucht ist, sollten Sie ihn nicht begehen.

Während des Reinigens und danach sollte der Raum gut belüftet werden, um eine rasche Trocknung zu ermöglichen.

Der Schmutzwasserbehälter fasst ein Volumen von 1,9 Litern. Danach spricht die elektrische Schwimmerabschaltung an und der Schmutzwasserbehälter muss entleert werden, bevor der Saugvorgang fortgesetzt werden kann.

Nasssaugen

Mit Ihrem THOMAS AQUA+ können Sie verschüttete, ungefährliche Flüssigkeiten auf Wasserbasis (z. B. Wasser, Saft, Kaffee oder ähnliches) aufsaugen.

Verwenden Sie entsprechend des Anwendungsfalles eine geeignete Düse aus dem Zubehör:

Anwendungsfall	Düse* / Zubehör*
Aufsaugen von Flüssigkeiten auf Wasserbasis vom	
• Teppich	• Boden-Waschsaugdüse
• Hartboden (Fliesen, PVC)	• Boden-Waschsaugdüse + Hartbodenadapter
	• Parkettreinigungsdüse + Microfaserpad

*) modellabhängig

Der Saugvorgang wird analog des Waschsaugens vorgenommen.

W kolejnych podrozdziałach przedstawione zostaną wskazówki dotyczące trzech wariantów odkurzania oraz przypadki zastosowania. Stanowią one uzupełnienie niniejszej instrukcji obsługi. W każdym przypadku należy postępować zgodnie z instrukcją obsługi.

Odkurzanie na sucho

Odkurzanie na sucho za pomocą urządzenia THOMAS AQUA* wykonuje się tak samo jak przy użyciu konwencjonalnego odkurzacza. Z tą różnicą, że cząsteczki kurzu są wiązane przez filtr wodny.

Ssawki powinny być wybierane odpowiednio do przypadku zastosowania:

Przypadek zastosowania	Ssawka* / Wyposażenie*
Dywan lub twarda podłoga	Ssawka do dywanów i podłóg / Szczotka do odkurzania sierści
Dywan	Ssawka turbo
Parkiet i inne powierzchnie, które łatwo ulegają zarysowaniu	Szczotka do parkietu
Materace, Tapicerka, pojazdy itd.	Ssawka do materacy / Szczotka do tapicerki
Szczeliny, kąty, pojazdy, ogólnie trudno dostępne miejsca	Ssawka do szczelin
Meble, PC, klawiatura, książki itp.	Końcówka ssąca ze szczotką

*) w zależności od modelu

Odkurzanie piorące z natryskiem

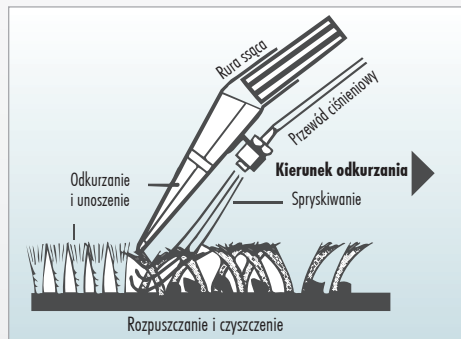
Za pomocą urządzenia THOMAS AQUA* w trybie odkurzania piorącego możliwe jest głębokie czyszczenie dywanów, mebli tapicerowanych i twardych podłóg. W jednym cyklu roboczym rozpylany jest pod ciśnieniem środek czyszczący, usuwany jest brud, wykonywane jest głębokie czyszczenie i odsysanie brudnej wody.

Ssawki powinny być wybierane odpowiednio do przypadku zastosowania:

Przypadek zastosowania	Ssawka* / Wyposażenie*
Czyszczenie głębokie + usuwanie plam	Ssawka zbierająca wodę do podłóg
Czyszczenie głębokie tapicerki + usuwanie plam	Ssawka zbierająca wodę do tapicerki
Czyszczenie twardej podłogi	Ssawka zbierająca wodę do podłóg + adapter do mycia podłóg twardych
Czyszczenie wrażliwych podłóg twardych	Ssawka do odkurzania podłóg parkietowych + podkładka z mikrofibry Ssawka zbierająca wodę do podłóg + końcówka do mycia twardych podłóg + podkładka z mikrofibry

*) w zależności od modelu

Należy się upewnić, czy wymagające czyszczenia powierzchnie nadają się do odkurzania na mokro. Nie wolno czyścić delikatnych, ręcznie tkanych lub farbowanych dywanów. Podłogi parkietowe i laminowane czyścić wyłącznie z użyciem lekko zwilżonej podkładki. Należy postępować zgodnie ze wskazówkami producenta przedmiotów przeznaczonych do czyszczenia. W przypadku dywanu przed jego czyszczeniem należy sprawdzić trwałość koloru, nakładając małą ilość detergentu na białą bawełnianą ściereczkę i pocierając nią niewielkie, nieeksponowane miejsce na dywanie. Jeżeli na ściereczce nie pojawiają się kolorowe ślady, można uznać, że kolor jest trwały. Jeśli natomiast na ściereczce pojawiają się kolorowe ślady, dywan nie nadaje się do czyszczenia na mokro. W razie wątpliwości proszę się zwrócić z pytaniem do sprzedawcy dywanów. W celu zapewnienia równomiernego czyszczenia należy postępować w następujący sposób:



- Nacisnąć dźwignię natryskową, aby wypuścić płyn czyszczący i przesunąć ustawioną na dywan/kamiennej podłodze ssawkę w linii prostej po powierzchni.
- Na końcu odcinka tej linii lub w przerwach należy puścić dźwignię natryskową, aby zatrzymać spryskiwanie.
- Następnie należy odessać rozpyloną ciecz, ponownie przesuwając ssawkę w prostej linii po uprzednio spryskanej powierzchni podłogi.
- Po odessaniu naniesionego płynu należy rozpocząć czyszczenie na nowym odcinku lekko nachodząc na poprzedni. W ten sposób należy postępować na całej powierzchni.

Jeżeli na wyczyszczonym obszarze pozostają ślady płynu, można je odessać bez ponownego spryskiwania.

W przypadku silnie zabrudzonych miejsc można już przy ruchu w przód ssawki zbierającej wodę nanieść płyn czyszczący. Możliwe jest również czyszczenie wstępne poprzez uruchomienie tylko pompy.

Należy uważać, aby nie nanosić zbyt dużo płynu, ponieważ w rezultacie mogą powstać fałdy lub wgłębienia na dywanie, które staną się widoczne dopiero po dłuższym suszeniu.

Jeżeli na dywan został uprzednio naniesiony szampon, przy pierwszym użyciu urządzenia THOMAS AQUA* może się wytworzyć nadmiernie dużo piany w pojemniku z brudną wodą. W takim przypadku należy dodać pół filiżanki octu do pojemnika z brudną wodą, aby zapobiec dalszemu spienianiu.

Jeżeli piana wydostaje się przez wylot powietrza, należy natychmiast wyłączyć urządzenie i opróżnić pojemnik na brudną wodę.

Zwiększona ilość piany przy czyszczeniu podstawowym z zastosowaniem koncentratu środka czyszczącego jest wykluczona, ponieważ zawiera on specjalny dodatek hamujący wytworzenie się piany.

Nie należy chodzić po dywanie do czasu jego całkowitego wyschnięcia.

Podczas czyszczenia i po nim należy dobrze wywietrzyć pomieszczenie, aby umożliwić szybkie wysychanie.

Objętość pojemnika na brudną wodę wynosi 1,9 litra. Gdy zadziałał elektroniczny wyłącznik pływakowy, należy opróżnić pojemnik z brudną wodą przed wznowieniem odkurzania.

Odkurzanie na mokro

Za pomocą urządzenia THOMAS AQUA* można wciągać rozlane, nieszkodliwe ciecze na bazie wody (np. wodę, sok, kawę lub podobne). Ssawki powinny być wybierane odpowiednio do przypadku zastosowania:

Przypadek zastosowania	Ssawka* / Wyposażenie*
Odkurzanie cieczy na bazie wody z	
• dywanu	• ssawka zbierająca wodę do podłóg
• twardej podłogi (płytki ceramiczne, PVC)	• ssawka zbierająca wodę do podłóg + adapter do mycia podłóg twardych
	• Ssawka do odkurzania podłóg parkietowych + podkładka z mikrofibry

Czynność odkurzania wykonuje się analogicznie do odkurzania piorącego.



Aufgetretene Störungen/ Fehlfunktionen	Grund / Abhilfe
Allgemein (alle Funktionen)	
Das Gerät lässt sich nicht in Betrieb nehmen	<ul style="list-style-type: none"> • Sind Netzanschlusskabel, Stecker und Steckdose intakt? • Vor Prüfung Netzstecker ziehen, evtl. Reparaturen nur durch autorisiertes Fachpersonal durchführen lassen • Ist das Gerät eingeschaltet? → überprüfen
Staubsaugen (Trockensaugen)	
Beim Saugen tritt Staub aus	<ul style="list-style-type: none"> • Ist das AQUAFILTER-System entsprechend der Gebrauchsanleitung montiert? • Ist genügend Wasser im Schmutzwasserbehälter? → überprüfen
Saugkraft lässt allmählich nach	<ul style="list-style-type: none"> • Ist der Spezial-Hygiene-Filter verstopft? → Reinigung des Spezial-Hygiene-Filters • Sind Düse, Saugrohr oder Saugschlauch mit grobem Schmutz verstopft? → Dehnung des Schlauches im Betrieb lockert die Verstopfung, Verstopfung beseitigen • Ist der Gehäusedeckel richtig verschlossen? → überprüfen
Saugkraft ist zu gering	<ul style="list-style-type: none"> • Ist der Ejektor im Ansaugstutzen verstopft? → demontieren und reinigen bzw. mit Wasser durchspülen • Ist der Spezial-Hygiene-Filter verstopft? → Reinigung des Spezial-Hygiene-Filters • Sind Düse, Saugrohr oder Saugschlauch mit grobem Schmutz verstopft? → demontieren und reinigen • Ist die elektronische Saugkraftregulierung auf MIN eingestellt? → Saugkraft auf MAX einstellen • Ist die mechanische Saugkraftregulierung am Handgriff geöffnet? → Schiebetaste am Handgriff schließen
Viele Wassertropfen an der Innenseite des Gehäusedeckels	<ul style="list-style-type: none"> • Das AQUAFILTER-System ist wahrscheinlich mit zu viel Staub gefüllt → AQUAFILTER-System reinigen, Wasser austauschen

Aufgetretene Störungen/ Fehlfunktionen	Grund / Abhilfe
Waschsaugen	
Das Gerät schaltet während des Betriebes ab	<ul style="list-style-type: none"> • Ist der Schmutzwasserbehälter voll (Schwimmer hat angesprochen)? → entleeren • Steht das Gerät in Schrägstellung oder wurde es zügig in einer Kurve bewegt (Schwimmer hat angesprochen)? → Gerät auf gerade Ebene bringen, Gerät erneut einschalten
Es tritt Wasser aus den Ausbläseöffnungen des Gerätes aus	<ul style="list-style-type: none"> • Ist der Schwimmer im Schmutzwasserbehälter verschmutzt und nicht mehr gangbar, d.h. er kann nicht mehr ansprechen, wenn der Behälter gefüllt ist? → Schwimmer und Behälter reinigen
Im Saugraum sammelt sich eine ungewöhnlich große Wasserlache, (einige Tropfen sind durchaus normal)	<ul style="list-style-type: none"> • Sind Dichtungen und Dichtflächen stark verschmutzt? → reinigen • Wurde der Waschsaugeneinsatz vergessen? → überprüfen
Es kommt zu ungewöhnlich starker Schaumbildung im Schmutzwasserbehälter	<ul style="list-style-type: none"> • Wurde Original THOMAS Reinigungskonzentrat verwendet? → austauschen
Es tritt keine Reinigungsflüssigkeit aus, obwohl die Pumpe eingeschaltet ist	<ul style="list-style-type: none"> • Ist Reinigungsflüssigkeit im Sprühmitteltank? → nachfüllen • Ist die Sprühdüse verstopft? → Düse einige Zeit in lauwarmes Wasser legen und danach kräftig durchblasen • Ist die Tankanschlussöffnung verstopft? → Frischwasserbehälter entnehmen und die Tankanschlussöffnung (Verbindungsstelle Frischwassertank/Gehäuse) mit der Fugendüse gründlich absaugen um evtl. Verschmutzungen zu entfernen
Zu hohe Restfeuchte, Reinigungsflüssigkeit wird nicht richtig aufgesaugt	<ul style="list-style-type: none"> • Ist die elektronische Saugkraftregulierung auf MIN eingestellt? → Saugkraft auf MAX einstellen • Ist die mechanische Saugkraftregulierung am Handgriff geöffnet? → Schiebetaste am Handgriff schließen • Liegt die Boden-Waschsaugdüse richtig am Boden auf? → Boden-Waschsaugdüse zum Absaugen etwas senkrechter stellen

Usterki / Wadliwe działanie	Przyczyna / Środki zaradcze
Ogólne informacje (wszystkie funkcje)	
Urządzenie nie włącza się	<ul style="list-style-type: none"> • Czy przewód zasilający, wtyczka i gniazdko są w dobrym stanie? • Przed sprawdzeniem należy wyjąć wtyczkę, ewentualne naprawy powinny być wykonywane tylko przez autoryzowany serwis. • Czy urządzenie jest włączone? → Sprawdzić.
Odkurzanie (odkurzanie suche w trybie AQUAFILTER)	
W trakcie odkurzania wydostaje się kurz	<ul style="list-style-type: none"> • Czy system filtrowy AQUA jest zamontowany zgodnie z instrukcją obsługi? • Czy w pojemniku na brudną wodę jest wystarczająca ilość wody? → Sprawdzić.
Moc ssania stopniowo słabnie	<ul style="list-style-type: none"> • Czy zatkany jest specjalny filtr higieniczny? → Czyszczenie specjalnego filtra higienicznego. • Czy ssawki, rura i wąż ssący są zatkane brudem? → Wydłużenie węża w trakcie pracy spowoduje odetkanie. • Czy pokrywa obudowy jest prawidłowo zamknięta? → Sprawdzić.
Moc ssania jest za słaba	<ul style="list-style-type: none"> • Czy eżektor w nasadce ssącej jest zatkany? → Zdemontować i wyczyścić lub przepłukać wodą. • Czy zatkany jest specjalny filtr higieniczny? → Czyszczenie specjalnego filtra higienicznego. • Czy ssawki, rura i wąż ssący są zatkane brudem? → Zdemontować i wyczyścić. • Czy elektroniczna regulacja mocy ssania jest ustawiona na MIN.? → Ustawić moc ssania na MAX. • Czy mechaniczna regulacja mocy ssania na uchwycie jest otwarta? → Zamknąć suwak na uchwycie.
Dużo wody po wewnętrznej stronie pokrywy obudowy	<ul style="list-style-type: none"> • W systemie filtrowym AQUA jest prawdopodobnie za dużo kurzu? → Wyczyścić system filtrowy AQUA, wymienić wodę.

Odkurzanie (odkurzanie na sucho z workiem filtracyjnym)

W trakcie odkurzania wydostaje się kurz.	<ul style="list-style-type: none"> • Czy worek filtracyjny jest prawidłowo założony?
Moc ssania jest za słaba	<ul style="list-style-type: none"> • Czy worek filtracyjny jest pełny? → Założyć nowy worek

Usterki / Wadliwe działanie	Przyczyna / Środki zaradcze
Odkurzanie piorące	
Urządzenie wyłącza się podczas pracy	<ul style="list-style-type: none"> • Czy pojemnik na brudną wodę jest pełny (nastąpiła reakcja pływka)? → Opróżnić. • Czy urządzenie stoi krzywo lub było gwałtownie obracane (nastąpiła reakcja pływka)? → Ustawić urządzenie na równym podłożu i je ponownie włączyć.
Z otworów wydmuchowych urządzenia wydostaje się woda.	<ul style="list-style-type: none"> • Czy pływak w pojemniku na brudną wodę jest zabrudzony i nie może się poruszać, tzn. nie może wskazać, czy pojemnik jest napełniony? → Wyczyścić pływak i pojemnik.
W komorze ssania zbiera się duża ilość wody (kilka kropel jest normalnym efektem)	<ul style="list-style-type: none"> • Czy uszczelki są bardzo brudne? → Wyczyścić. • Czy nie założono filtra zbierającego wodę? → Sprawdzić.
W pojemniku na brudną wodę nadmiernie gromadzi się piana.	<ul style="list-style-type: none"> • Czy użyto oryginalnego koncentratu czyszczącego THOMAS? → Wymienić.
Nie wypływa płyn czyszczący mimo włączonej pompy	<ul style="list-style-type: none"> • Czy w zbiorniku na środek do rozpylania jest płyn czyszczący? → Uzupelnąć. • Czy dysza rozpylająca jest zatkana? → Zanurzyć dyszę w ciepłej wodzie i mocno przedmuchać. • Czy otwór zbiornika jest zatkany? → Wyjąć pojemnik na czystą wodę i dokładnie odessać ewentualne zabrudzenia w otworze zbiornika za pomocą ssawki szczelinowej.
Nadmierna wilgotność, płyn czyszczący nie wchłania się prawidłowo	<ul style="list-style-type: none"> • Czy elektroniczna regulacja mocy ssania jest ustawiona na MIN.? → Ustawić moc ssania na MAX. • Czy mechaniczna regulacja mocy ssania na uchwycie jest otwarta? → Zamknąć suwak na uchwycie. • Czy ssawka zbierająca wodę do podłóg jest prawidłowo ułożona na podłodze? → Przy odkurzaniu ustawić ssawkę zbierającą wodę do podłóg bardziej pionowo.



Hinweis zur Entsorgung

• Verpackung

Die Verpackung schützt den Staubsauger vor Beschädigung auf dem Transportweg. Sie besteht aus umweltfreundlichen Materialien und ist deshalb recyclebar. Entsorgen Sie nicht mehr benötigtes Verpackungsmaterial über die Sammelstellen des Dualen Systems (Grüner Punkt).

• Entsorgung Reinigungsmittel

Zur Entsorgung von Reinigungsmitteln, Reinigungsmittelresten oder von mit Reinigungsmitteln versetztem Schmutzwasser im Schmutzwasserbehälter siehe Produktdatenblatt des Reinigungsmittelherstellers.

• Entsorgung Batterien

Entsorgen Sie die verbrauchten Batterien über das örtliche Sammelsystem.

• Altgerät

Sollte Ihr THOMAS AQUA+ einmal ausgedient haben, geben Sie das Gerät bei Ihrem Händler bzw. einem Recyclingcenter zur Wiederverwertung ab. Es enthält noch wertvolle, wiederverwertbare Materialien. Aktuelle Entsorgungswege erfragen Sie bitte bei Ihrem Händler oder Ihrer Gemeindeverwaltung.

Kundendienst

Fragen Sie Ihren Händler nach dem für Sie zuständigen THOMAS Kundendienst.

Bitte geben Sie ihm zugleich die Angaben vom Typenschild Ihres THOMAS AQUA+ an.

Zur Aufrechterhaltung der Sicherheit des Gerätes sollten Sie die Reparaturen, insbesondere an stromführenden Teilen, nur durch Elektro-Fachkräfte durchführen lassen.

Im Störfall sollten Sie sich daher an Ihren Fachhändler oder direkt an den Werkskundendienst wenden.

Technische Daten

Typenbezeichnung:	788/M
Spannungsversorgung:	230 V, 50 Hz
Leistungsaufnahme:	siehe Typenschild
Länge Stromzuleitung:	ca. 8 m
Geräteabmessungen (L×B×H):	(486×318×306 mm)
Gerätgewicht leer:	ca. 8 kg
Volumen Frischwassertank:	1,8 Liter
Volumen Schmutzwasserbehälter:	1,9 Liter
elektronische Schwimmerabschaltung durch REED-Sensor	
Stufenlose Leistungseinstellung über Softtouch-Funktionsschalter (Touchtronik)	

Garantie

Unabhängig von den Gewährleistungsverpflichtungen des Händlers aus dem Kaufvertrag leisten wir für dieses Gerät Garantie gemäß nachstehenden Bedingungen:

1. Die Garantiezeit beträgt 24 Monate - gerechnet vom Liefertag an den ersten Endabnehmer. Sie reduziert sich bei gewerblicher Benutzung oder gleichzusetzender Beanspruchung auf 12 Monate. Zur Geltendmachung des Anspruchs ist die Vorlage eines Kaufbeleges erforderlich.
2. Innerhalb der Garantiezeit beseitigen wir alle wesentlichen Funktionsmängel, die nachweislich auf mangelhafte Ausführung oder Materialfehler zurückzuführen sind durch Instandsetzung der mangelhaften Teile oder Teilersatz nach unserer Wahl; ausgetauschte Teile gehen in unser Eigentum über. Die Garantie erstreckt sich nicht auf leicht zerbrechliche Teile, wie z. B. Glas, Kunststoffe, Lampen. Mängel sind uns innerhalb der Garantiezeit unverzüglich nach Feststellung zu melden. Während der Garantiefrist werden die zur Behebung von aufgetretenen Funktionsfehlern benötigten Ersatzteile sowie die Kosten der angefallenen Arbeitszeit nicht berechnet. Bei unberechtigter Inanspruchnahme unseres Kundendienstes gehen die damit verbundenen Kosten zu Lasten des Kunden. Instandsetzungsarbeiten beim Kunden oder am Aufstellungsort können nur für Großgeräte verlangt werden. Andere Geräte sind unserer nächstgelegenen Kundendienststelle oder Vertragswerkstatt zu übergeben bzw. ins Werk zu senden.
3. Eine Garantiepflicht wird nicht ausgelöst durch geringfügige Abweichungen, die für Wert und Gebrauchstauglichkeit des Gerätes unerheblich sind, durch Schäden aus chemischen und elektrochemischen Einwirkungen von Wasser sowie allgemein aus anomalen Umweltbedingungen. Ein Garantieanspruch besteht nicht bei Schäden als Folge normaler Abnutzung, ferner nicht bei Nichtbeachtung der Gebrauchsanweisung oder unsachgemäßer Verwendung.
4. Der Garantieanspruch verliert seine Gültigkeit, wenn von uns nicht bevollmächtigte Personen Eingriffe oder Reparaturen an den Geräten vornehmen.
5. Garantieleistungen bewirken weder für das Gerät noch für die eingebauten Ersatzteile eine Verlängerung oder Erneuerung der Garantiefrist: die Garantiefrist für eingebaute Ersatzteile endet mit der Garantiefrist für das ganze Gerät.
6. Weitergehende oder andere Ansprüche, insbesondere solche auf Ersatz außerhalb des Gerätes entstandener Schäden sind - soweit eine Haftung nicht zwingend gesetzlich angeordnet ist - ausgeschlossen.

Auch nach Ablauf der Garantiefrist bieten wir Ihnen unsere Kundendienstleistungen an. Bitte wenden Sie sich an Ihren Händler oder direkt an unsere Kundendienst-Abteilung.

Technische Änderungen vorbehalten.

Wskazówki dotyczące utylizacji

- **Opakowanie**
Opakowanie chroni odkurzacz przed uszkodzeniem podczas transportu. Składa się ono z materiałów bezpiecznych dla środowiska naturalnego i z tego względu nadaje się do odzysku surowców wtórnych. Niepotrzebne materiały opakowaniowe należy odprowadzać za pośrednictwem punktów zbiórki surowców wtórnych systemu dualnego (znak Zielony Punkt).
- **Utylizowanie detergentów**
Informacje na temat utylizacji środków czyszczących, ich pozostałości lub znajdującej się w pojemniku brudnej wody z detergentami są przedstawione w arkuszu danych produktu producenta środków czyszczących.
- **Zużyte baterie**
proszę zutylizować zgodnie z lokalnym systemem zbiórki odpadów.
- **Stare urządzenia**
Wysłużone urządzenia THOMAS AQUA* należy oddawać dostawcy względnie do centrum odzysku surowców wtórnych do ponownego wykorzystania. Zawierają one jeszcze pełnowartościowe materiały. Informacje na temat obecnie obowiązujących sposobów utylizacji można uzyskać u dostawcy lub w zarządzie gminy.

Obsługa serwisowa

Proszę zapytać sprzedawcę o właściwy serwis firmy THOMAS.

Należy przy tym podać dane z tabliczki znamionowej urządzenia THOMAS AQUA*.

Abym zapewnić bezpieczną eksploatację urządzenia, naprawy, szczególnie dotyczące części przewodzących, powinny być wykonywane wyłącznie przez wykwalifikowanych elektryków.

W przypadku wystąpienia awarii należy się skontaktować z autoryzowanym sprzedawcą lub bezpośrednio z działem obsługi serwisowej.

Dane techniczne

Oznaczenie typu:	788/M
Napięcie:	230 V, 50 Hz
Pobór mocy:	Patrz tabliczka znamionowa
Długość przewodu elektrycznego:	ok. 8 m
Wymiary urządzenia (dł.*szer.*wys.):	(486×318×306 mm)
Ciężar urządzenia pustego:	ok. 8 kg
Objętość zbiornika na czystą wodę:	1,8 l
Objętość pojemnika na brudną wodę:	1,9 l
Elektroniczny wyłącznik pływakowy z czujnikiem REED	
Bezstopniowe ustawianie mocy przez dotykowy przełącznik funkcji (Touchtronik)	

Gwarancja

Niezależnie od obowiązków gwarancyjnych sprzedawcy wynikających z umowy sprzedaży, firma THOMAS (Gwarant) zapewnia gwarancję na urządzenia zgodnie z poniższymi warunkami:

1. Okres gwarancji obejmuje 24 miesiące, licząc od dnia dostawy do pierwszego użytkownika. W przypadku wykorzystywania urządzenia do celów komercyjnych lub porównywalnego obciążenia ogranicza się ona do 12 miesięcy. Z roszczenia można skorzystać pod warunkiem przedłożenia dowodu zakupu.
2. W okresie obowiązywania gwarancji usuwamy wszystkie istotne wady funkcjonalne wynikające z wadliwego wykonania lub wad materiałowych, naprawiając lub wymieniając uszkodzone części według naszego uznania; wymienione części stają się naszą własnością. Gwarancja nie obejmuje łatwych części, np. szkła, plastiku lub żarówek. Usterki należy zgłaszać niezwłocznie po ich wystąpieniu. W okresie objętym gwarancją nie są naliczane koszty części zamiennych potrzebnych do usunięcia wad funkcjonalnych ani koszty wykonanej pracy. W przypadku nieuprawnionego korzystania z naszego serwisu koszty z tym związane ponosi klient. Naprawy na miejscu u klienta lub w miejscu montażu urządzenia mogą być wymagane tylko w przypadku dużych urządzeń. Inne urządzenia należy przekazać do naszego najbliższego serwisu, autoryzowanego warsztatu lub wystać do zakładu produkcyjnego.
3. Uprawnienia wynikające z niniejszej gwarancji Użytkownik może realizować wyłącznie w Autoryzowanych Punktach Obsługi. Dane kontaktowe znajdują się na ostatniej stronie niniejszej instrukcji obsługi.
4. Gwarancja nie obejmuje mniejszych zmian, które nie mają wpływu na wartość i użyteczność wyrobu, szkód spowodowanych przez chemiczne lub elektrochemiczne oddziaływanie wody lub niekorzystne warunki środowiskowe. Gwarancja nie obejmuje uszkodzeń wynikających ze zwykłego zużycia lub niewłaściwej i niezgodnej z instrukcją obsługi a także przypadkowego uszkodzenia z winy użytkownika, nieodpowiedniego napięcia prądu oraz uszkodzeń powstałych na skutek działania sił zewnętrznych (wyładowania atmosferyczne, skoki napięcia, użytkowania urządzenia niezgodnie z instrukcją).
5. Gwarancję przestaje obowiązywać w wyniku ingerencji lub napraw urządzenia przez osoby nieuprawnione.
6. Wykonanie usługi gwarancyjnej nie przedłuża ani nie odnawia terminu gwarancji na urządzenie i wbudowane części zamienne: Okres gwarancji na wbudowane części kończy się wraz z okresem obowiązywania gwarancji na całe urządzenie.
7. Gwarancja jest ważna na terenie Rzeczypospolitej Polskiej.
8. Gwarancja na sprzedany towar nie wyłącza, nie ogranicza ani nie zawieszają uprawnień kupującego wynikających z niezgodności towaru z umową. Dalej idące roszczenia, w szczególności roszczenia co do wymiany związanej ze szkodami powstałymi poza urządzeniem – o ile nie jest to prawnie nakazane – są wykluczone.

Również po upływie terminu obowiązywania gwarancji oferujemy Państwu nasze usługi serwisowe. Proszę się zwrócić do Państwa sprzedawcy lub bezpośrednio do działu obsługi serwisowej.

Zmiany techniczne zastrzeżone.

Kundendienststellen

Deutschland und Schweiz:

Robert Thomas
Metall- und Elektrowerke GmbH & Co. KG
Hellerstraße 6
57290 Neunkirchen
Telefon +49 (0) 2735 - 788 - 581
+49 (0) 2735 - 788 - 583
Telefax +49 (0) 2735 - 788 - 599
E-mail: r-wilke@robert-thomas.de
www.robert-thomas.de

Österreich:

Wukovits
Kaiser-Joseph-Straße 64
A-3002 Purkersdorf
Tel./Fax +43 (0) 2231/63467
E-mail: wukovits@gmx.at

Ernst Wallnöfer
Elektro-Industrievertretung
Bundesstraße 29, Neu-Rum
A-6063 Innsbruck
Tel. +43 (0) 512/263838
Fax +43 (0) 512/26383826
E-mail: office@wallnoefer-elektro.at
www.wallnoefer-elektro.at

Pözl GmbH
Brünner Straße 5
A-1210 Wien
Tel. +43 (0) 1/2785365
Fax +43 (0) 1/27853655
E-mail: info@poelz.co.at
www.poelz.co.at

Erwin Reicher
Hochenegg 17
A-8262 Ilz
Tel. +43 (0) 3385 583
Fax +43 (0) 3385 583 89
E-Mail: thomas.service@aon.at

Josef Pircher Betriebs GmbH
Belruptstraße 44
A-6900 Bregenz
Tel. +43 (0) 5574/42721-0
Fax +43 (0) 5574/427215
E-mail: elektrotechnik@pircher.at
www.pircher.at

Wörndl Elektro Ges.mBH
Hausgeräte Kundendienst
Gniglerstr. 18
A-5020 Salzburg
Tel. +43 (0) 662-872714
Fax +43 (0) 662-882487
E-mail: woerndl-kundendienst@aon.at

Polska:

APRA Serwis Sp. z o.o.
ul. Nadrzeczna 25A, 00-705 Warszawa
Tel. +48 22 428 27 74
Tel. +48 22 886 56 05
Kom. +48 604 133 055
E-mail: pl-service1@robert-thomas.net
www.apraserwis.pl

THOMAS

Robert Thomas
Metall- und Elektrowerke GmbH & Co. KG
Postfach 1820, 57279 Neunkirchen
Hellerstraße 6, 57290 Neunkirchen
Telefon +49 (0) 2735 - 788 - 0
Telefax +49 (0) 2735 - 788 - 519
E-mail: service@robert-thomas.de
www.robert-thomas.de
GERMANY